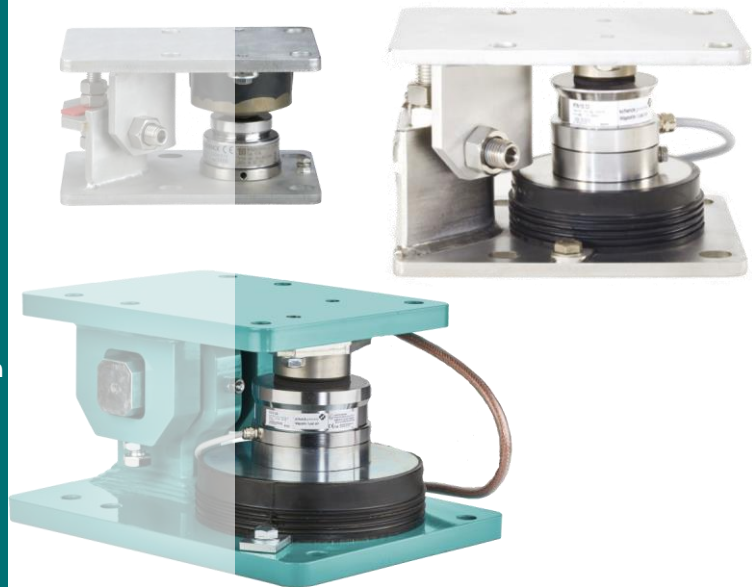


SENSiQ® Secure Mount (SSM)

Lagereinheit für Ringtorsions-Wägezellen SENSiQ® RTN/RTB 0,25 t ... 470 t

- Komplettes Wägezellen-Lager mit horizontaler Rückstellfunktion und integriertem Stoßdämpferelement
- Horizontaler Anschlag und Abhebesicherung
- Aufnahme von bis zu 20 % der Nennlast in horizontaler Richtung und gegen Abheben
- Eichfähig
- Sicherheit ohne Kraftnebenschluss
- Hohe Beständigkeit gegen Umwelteinflüsse und Chemikalien
- Wartungsfrei
- Werkseitig vorzentriert
- Konstruktion und Produktion zertifiziert nach DIN EN 1090-2 EXC 2



Anwendung

Die SENSiQ Secure Mount dienen der messtechnisch optimalen Krafteinleitung in die Schenck Process SENSiQ Ringtorsions-Wägezellen.

Sie werden als Lagereinheit (Secure Mount und Elastomer Mount) bei Industriewaagen eingesetzt, wie z. B. Behälter-, Silo-, Tank- und Mischwaagen und garantieren zuverlässiges und sicheres Wiegen.

Aufbau

Die SENSiQ Secure Mount-Lager bestehen aus einem Lasteinleitungsteil, einem fest definierten Anschlag quer zur freien Bewegungsrichtung, einer einstellbaren Abhebesicherung und dem SENSiQ Elastomer Mount, welches eine horizontale Selbstzentrierung des SENSiQ Secure Mount gewährleistet.

Das Spiel der Abhebesicherung wird über Schrauben eingestellt. Die Kontrolle des Spiels ist auch in engen Einbausituationen leicht möglich. Für den horizontalen Anschlag ist keine Einstellung des Spiels erforderlich.

Bezüglich der Einbauhöhe ist das Lager maßkompatibel zur Vorgängergeneration VKN-Lager. Die Aufstellfläche auf der tragenden Struktur ist deutlich kleiner.

Funktion

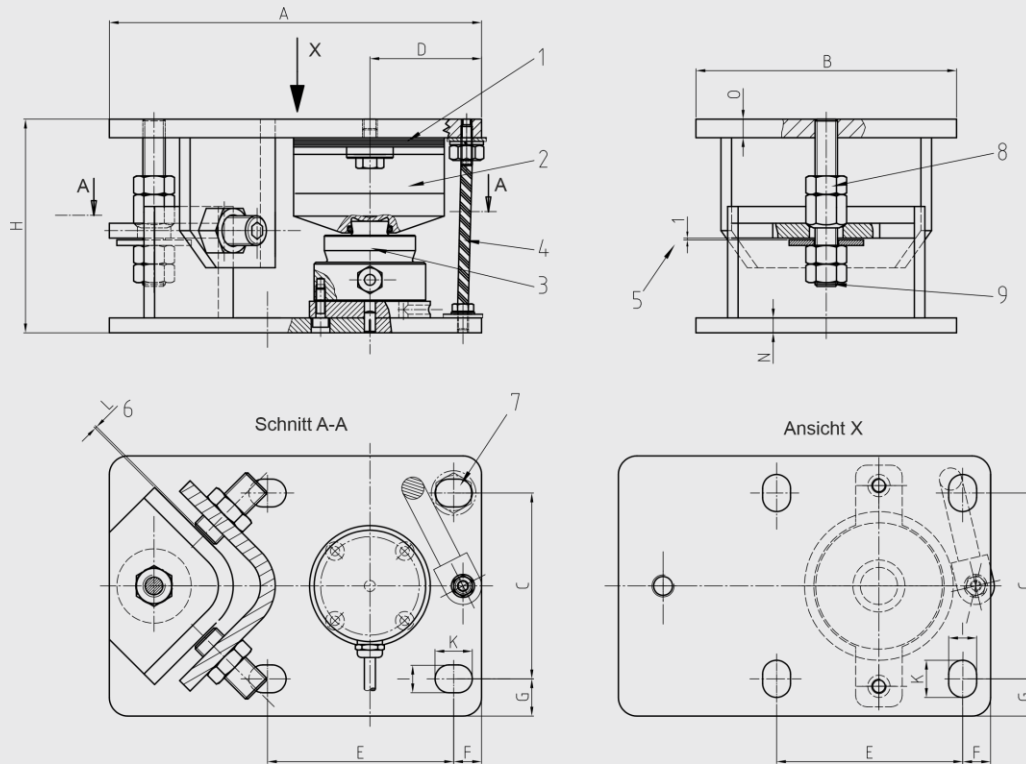
Die zu messende Gewichtskraft wird über das Druckstück in die Wägezelle eingeleitet und auf das Elastomer übertragen. Dessen vertikale Einfederung ist bauartbedingt äußerst gering und lastproportional. Auftretende Seitenkräfte verformen das Elastomer parallel. Es zentriert sich automatisch, sobald die Seitenkraft wegfällt.

Der horizontale Anschlag begrenzt die Bewegungsfreiheit des Lagers.

Die Abhebesicherung verhindert ein Kippen der ganzen Struktur. Ein Lenker ist nicht erforderlich, dadurch werden der Einbau und die Einstellung erheblich erleichtert sowie Fehler vermieden.

Abmessungen

SENSiQ Secure Mount für Wägezellen 0,25 t ... 33 t



Pos. Benennung

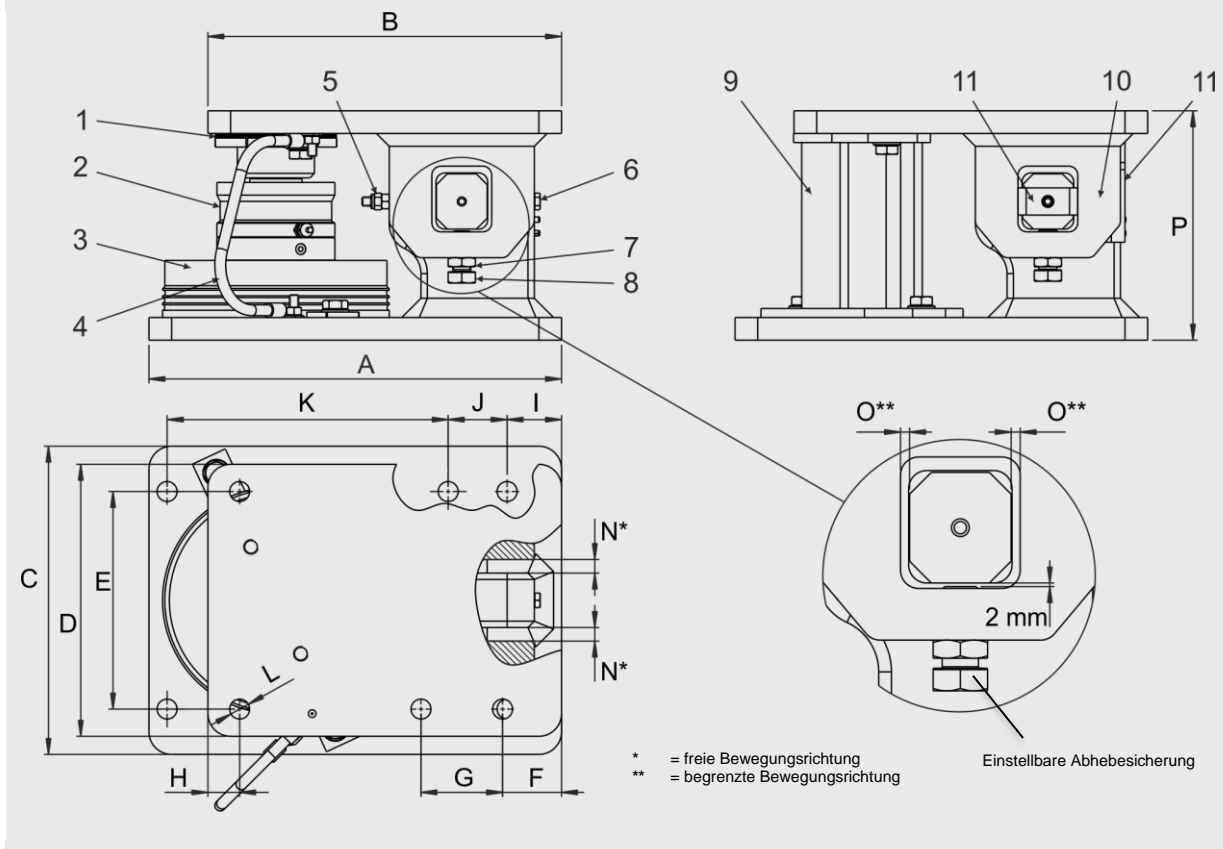
| | |
|---|--|
| 1 | Ausgleichsbleche sind lose beigelegt, geeignet für Höhenausgleich bis zu 5 mm |
| 2 | SENSiQ™ Elastomer Mount, bei Nennlasten ab 10 t sitzt das Elastomer unter der Wägezelle |
| 3 | SENSiQ™ RTN/RTB |
| 4 | Erdungsleitung |
| 5 | Abhebesicherung mit 1 mm Spiel einstellen |
| 6 | Pendelbegrenzung mit Spiel Maß L einstellen |
| 7 | Befestigungsschraube und Scheibe bauseits, siehe Maß M (8x) |
| 8 | Transportsicherungsmuttern nach Baustellenmontage ca. 10 mm nach oben schrauben und erneut kontern |
| 9 | Bei Werkstatt- und Baustellenmontage Bolzen zentrisch zur Bohrung ausgerichtet |

Maße in mm

| Typ | A | B | C | D | E | F | G | H* | I | K | L | M | N | O | max. Horizontalkraft kN | max. Vertikalkraft (Abhebekraft) kN |
|----------------------|-----|-----|-----|-----|-----|----|----|-------------------|----|----|-----|-----|----|----|----------------------------|---|
| 0,25 t ... 0,5 t RTB | 195 | 120 | 90 | 65 | 90 | 20 | 15 | 100 ₋₅ | 12 | 12 | 1 | M8 | 10 | 10 | 0,5 | 0,7 |
| 1 t ... 4,7 t RTN | 200 | 140 | 100 | 60 | 100 | 15 | 20 | 115 ₋₅ | 15 | 20 | 1 | M12 | 8 | 10 | 5 | 7 |
| 10 t ... 22 t RTN | 235 | 180 | 140 | 90 | 140 | 20 | 20 | 155 ₋₅ | 18 | 22 | 1,5 | M16 | 10 | 10 | 22 | 33 |
| 33 t RTN | 340 | 250 | 200 | 135 | 200 | 35 | 25 | 197 ₋₅ | 22 | 26 | 2 | M20 | 12 | 12 | 33 | 50 |

* maximale Höhe mit Ausgleichsblechen

SENSiQ Secure Mount für Wägezellen 47 t ... 470 t



| Pos. | Benennung |
|------|---|
| 1 | Ausgleichsbleche sind lose beigelegt, geeignet für Höhenausgleich bis zu 5 mm |
| 2 | SENSiQ™ RTN |
| 3 | SENSiQ™ Elastomer Mount |
| 4 | Erdungsleitung |
| 5 | Sicherungsmuttern |
| 6 | Sicherungsschraube |
| 7 | Kontermutter (Abhebesicherung) |
| 8 | Einstellschraube (Abhebesicherung) |
| 9 | Transportstütze wird nach Montage durch Position 2 und 3 ersetzt. Achtung: Die Transportstütze ist nicht für die Belastung mit Nennlast oder für die Aufnahme von Horizontalkräften ausgelegt. |
| 10 | Anschlageinheit |
| 11 | Zentrierbleche für Transport und Einbau |

Maße in mm

| Typ | A | B | C | D | E | F | G ³ | H | I ³ | J ³ | K ³ | L ² | N | O | P ¹ | Q ⁴ | max. Horizontal-Kraft [kN] | max. Vertikal-Kraft (Abhebekraft) [kN] | max. vertikale Belastung der Transportstütze [t] |
|-------|------|------|-----|-----|-----|----|----------------|----|----------------|----------------|----------------|----------------|----|----|-------------------|----------------|----------------------------|--|--|
| 47 t | 455 | 390 | 340 | 300 | 240 | 65 | 90 | 35 | 60 | 65 | 310 | M20 | 15 | 5 | 253 ⁻⁵ | 315 | 94 | 94 | 25 |
| 68 t | 500 | 435 | 340 | 300 | 240 | 65 | - | 35 | - | - | - | M20 | 15 | 5 | 275 ⁻⁵ | 360 | 136 | 136 | 25 |
| 100 t | 580 | 520 | 390 | 340 | 290 | 45 | - | 45 | - | - | - | M20 | 15 | 5 | 304 ⁻⁵ | 420 | 200 | 200 | 35 |
| 150 t | 740 | 680 | 460 | 460 | 340 | 45 | - | 45 | - | - | - | M24 | 20 | 7 | 395 ⁻⁵ | 520 | 300 | 300 | 45 |
| 220 t | 850 | 770 | 480 | 460 | 380 | 40 | - | 40 | - | - | - | M24 | 20 | 7 | 468 ⁻⁵ | 600 | 440 | 440 | 45 |
| 330 t | 1040 | 910 | 580 | 460 | 390 | 70 | - | 70 | - | - | - | M24 | 20 | 9 | 553 ⁻⁵ | 740 | 660 | 660 | 45 |
| 470 t | 1240 | 1100 | 680 | 470 | 400 | 70 | - | 70 | - | - | - | M24 | 30 | 10 | 645 ⁻⁵ | 890 | 940 | 940 | 45 |

1. Max. Höhe mit Ausgleichsblechen
2. Zu verwendende Schraube und Gewinde in Anschlussstruktur, nur als Montagehilfe
3. Durchgangslöcher (K, I, J) auf unterer Platte und mittlere Löcher (G) auf oberer Platte sind nur bei Nennlast 47 t vorhanden
4. Mittelpunkt der Wägezelle

Für höhere Belastungen gibt es von 10 t bis 330 t Nennlast das SENSiQ™ Secure Mount PLUS mit maximal zulässigen Kräften horizontal und vertikal von 40 % der Nennlast. Siehe dazu Datenblatt BV-D2444.

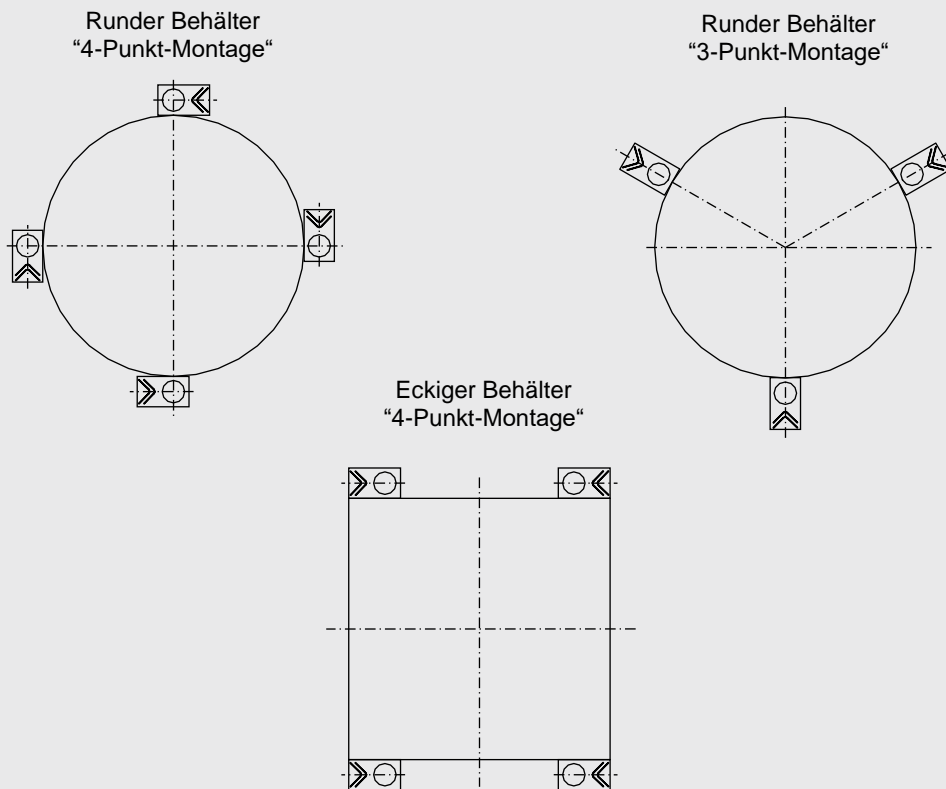
Bei Belastungen außerhalb dieser Spezifikationen müssen für die Horizontalansläge und die Abhebesicherung separate Maßnahmen ergriffen werden.

Wichtige Hinweise:

Die Anschlussflächen für die Lager müssen eben und metallisch blank sein. Der Höhenunterschied im Bereich der Kontaktfläche darf 0,2 mm maximal betragen. Lackierte Flächen sind zur Montage der SENSiQ Secure Mount ungeeignet.

Beim Abheben/Wiederaufsetzen der Lasteinleitungselemente von der Wägezelle kann es zu einer nicht reproduzierbaren Krafteinleitung in die Wägezelle und damit zu Messfehlern in der Waage kommen. Aus diesem Grund darf die Wägezelle im SENSiQ Secure Mount nie vollständig entlastet werden. Die Mindestvorlast sollte so bemessen sein, dass die Wägezelle im Betrieb jederzeit kraftschlüssig mit dem Druckstück bzw. der Fußplatte des Lagers verbunden ist.

Lageranordnung 0,25 t ... 33 t



Wichtiger Hinweis:

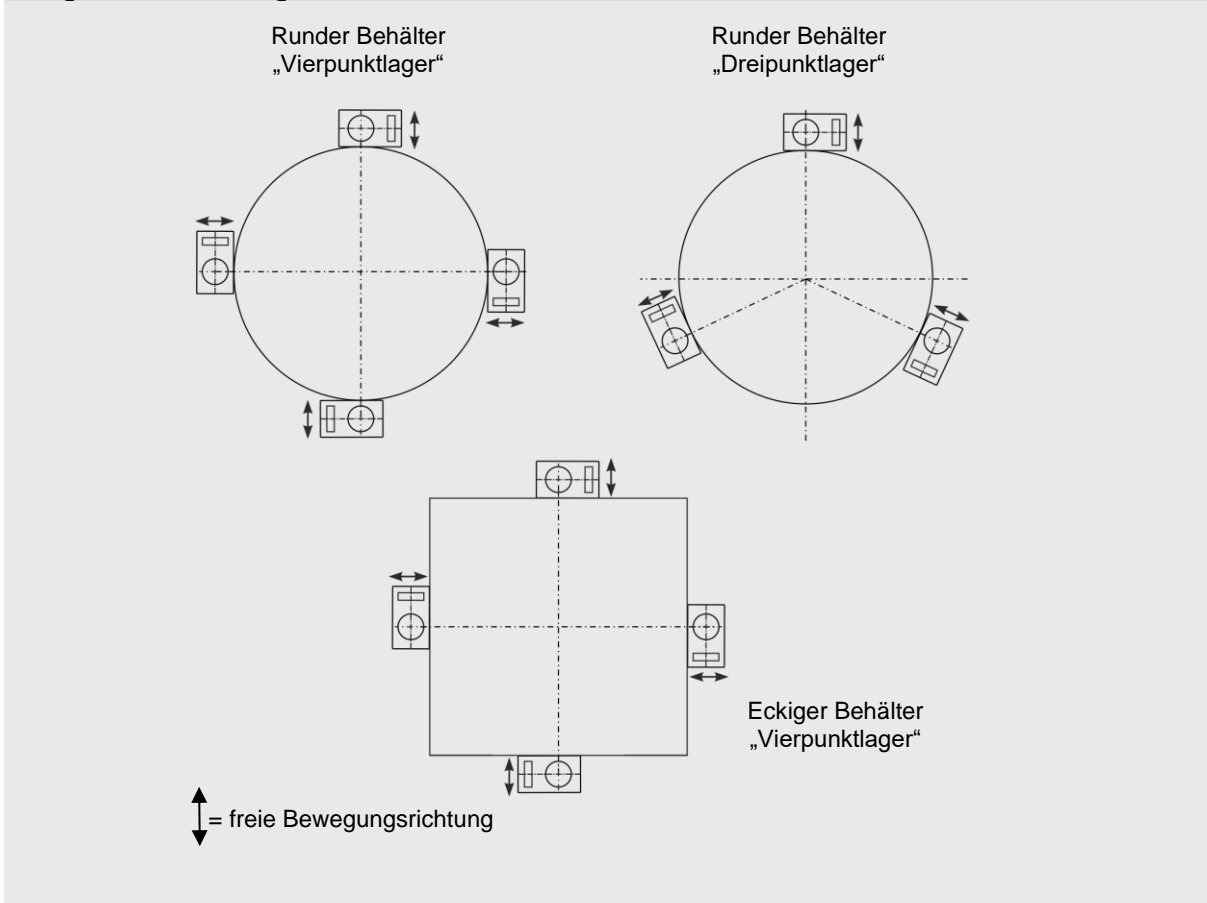
Die dargestellten Lageranordnungen berücksichtigen nur wägetechnische Gesichtspunkte.

Die Trag- und Standsicherheit muss in jedem Fall vom Betreiber/Anlagenbauer geprüft und sichergestellt werden.

Die Richtung der temperaturbedingten Ausdehnung muss der freien Bewegungsrichtung des SENSiQ Secure Mount entsprechen.

SENSiQ Secure Mount 0,25 t ... 33 t werden in der Regel verschraubt mit der Anschlussstruktur.

Lageranordnung 47 t ... 470 t



Wichtiger Hinweis:

Die dargestellten Lageranordnungen berücksichtigen nur wägetechnische Gesichtspunkte.

Die Trag- und Standsicherheit muss in jedem Fall vom Betreiber/Anlagenbauer geprüft und sichergestellt werden.

Die Richtung der temperaturbedingten Ausdehnung muss der freien Bewegungsrichtung des SENSiQ Secure Mount entsprechen.

Bei runden Behältern ist das SENSiQ Secure Mount 47 t ... 470 t für einen Mindestdurchmesser von 3000 mm ausgelegt.

SENSiQ Secure Mount 47 t kann mit der Anschluss-struktur verschraubt oder verschweißt werden.

SENSiQ Secure Mount 68 t ... 470 t können mit der Anschlussstruktur nur verschweißt werden. Die Bohrungen an SSM 68 t ... 470 t sind nur zur Positionierung und Fixierung bei Transport und Schweißen vorgesehen.

Technische Daten

| Verfügbare Nennlast | 0,25 t ... 33 t | | 47 t ... 470 t | |
|---|--|---------|----------------|---------|
| Gewicht (einschließlich Wägezelle) | 0,25 ... 0,5 t | 8,5 kg | 47 t | 118 kg |
| | 1 ... 4,7 t | 12,3 kg | 68 t | 128 kg |
| | 10 ... 22 t | 19 kg | 100 t | 197 kg |
| | 33 t | 42 kg | 150 t | 391 kg |
| | | | 220 t | 540 kg |
| | | | 330 t | 953 kg |
| | | | 470 t | 1412 kg |
| Elastomer Werkstoff Option (auf Anfrage, vgl. Datenblatt BV-D2044 und DDP8483) | Neoprene (Chlorbutadien-Kautschuk) VMQ (Silikon) | | | |
| Werkstoff Stahlteile 0,25 t ... 22 t 33 t 47 t ... 470 t | 1.4301 1.0038 (S235JRG2) 1.0577+N (S355J2G4+N) | | | |
| Höhenausgleich | bis zu 5 mm | | | |
| Einfederung (bei Nennlast) | ca. 0,8 mm | | | |
| max. zulässige Schiefstellung der Unterkonstruktion | 0,2° | | | |
| max. zulässiger Winkel zwischen oberer und unterer Anschlusskonstruktion | 0,6° | | | |
| Nenntemperaturbereich (Beschränkung durch Wägezelle) | -10 °C ... +40 °C | | | |
| Gebrauchstemperaturbereich (Beschränkung durch Wägezelle und Werkstoff) | -30 °C ... +80 °C | | | |
| (mit speziellem Elastomer Mount und spezieller RTN, vgl. Datenblatt BV-D2044 und BV-D2019) | -40 °C ... +110 °C | | | |

| Ausführungen | Bestellnummer |
|--------------|--|
| 0,25 t | V041091.B01 |
| 0,50 t | V041092.B01 |
| 1 ... 2,2 t | D 731186.01 |
| 4,7 t | D 731186.02 |
| 10 ... 22 t | D 731353.01 |
| 33 t | D 731415.01 |
| 47 t | V654503.B01 |
| 68 t | V654503.B11 |
| 100 t | V654503.B21 |
| 150 t | V654503.B31 |
| 220 t | V654503.B41 |
| 330 t | V654503.B51 |
| 470 t | V654503.B61 |
| Zubehör | Wärmeschutzplatten, Spritzwasserschutz, Anschweißplatten Siehe BV-D2228 |

Für weitere Informationen zu den SENSiQ Secure Mount nehmen Sie bitte Kontakt mit uns auf und fordern Sie bei Bedarf auch das Handbuch sowie die ausführlichen Einplanungszeichnungen an.

Achtung: SENSiQ Secure Mount (SSM) kann im explosionsgeschützten Bereich nur in Zone 2/21/22 ohne Einschränkung eingesetzt werden. Für Zone 1 ist die Konformitätserklärung zu beachten.



SENSiQ® Secure Mount PLUS
10 t ... 330 t
BV-D2444



SENSiQ® Elastomer Mount
0,25 t ... 470 t
BV-D2044



Ringtorsions-Wägezelle
RTN 1 t ... 470 t
BV-D2019



SENSiQ® Pendulum Mount
1 t ... 100 t
BV-D2025



SENSiQ® Fixed Mount
1 t ... 470 t
BV-D2182



SENSiQ® Fixed Mount PLUS
10 t ... 330 t
BV-D2442



<https://www.schenckprocess.com/contact>