

# A/D-Wandlereinheit DISOBOX® Plus

- Vor-Ort Auswertelektronik IP66
- Ein Messkanal je Wägezelle
- Überwachung der einzelnen Wägezellen möglich
- Elektronischer Eckenabgleich
- Digitale Übertragung der Messwerte
- Feldbusanschluss
- Alle Komponenten ohne Neujustage/ Nacheichung tauschbar
- Optimal kombinierbar mit Schenck Process Wägeelektroniken, eichfähigen PC-Programmen oder Standard SPS



## Anwendung

Die Schenck Process DISOBOX Plus ist eine mehrkanalige Vor-Ort Analog-Digital-Wandlereinheit.

Das Ausgangssignal jeder angeschlossenen Wägezelle wird getrennt digitalisiert.

Dadurch besteht jederzeit Zugriff auf die Messspannung jeder Zelle – in vielen Anwendungen ein unschätzbare Vorteil:

- in der Inbetriebnahme (Analyse der Totlastverteilung, elektronischer Eckenabgleich)
- im Betrieb (Analyse der Lastverteilung auf der Waage, Überwachung der Wägezellen)
- und im Fehlerfall (schnelle Identifikation der betroffenen Komponente)

Die digitale Signalübertragung über Standard Feldbussystem ist schnell, störstabil und leicht zu projektieren

Mit diesen Eigenschaften eignet sich die DISOBOX Plus ideal als Datenerfassungs- und Steuereinheit für Wägesysteme – sowohl in Kombination mit den Schenck Process Auswertegeräten der DISOMAT®-Familie, als auch mit PC-basierten Wägesystemen oder SPS-Steuerungen.

Typische Applikationen sind hierbei:

- Fahrzeugwaagen
- Behälterwaagen
- Sicherheitsrelevante Überlastabschaltungen nach EN ISO 13849

Die integrierten Waagenfunktionen erlauben aber auch den Betrieb des Geräts als mehrkanaligen Wäge-Indikator, etwa für eine Reihe von einfachen Behälterwaagen.

## Ausstattung

Die DISOBOX Plus hat bis zu 8 Messkanäle (typabhängig). An jeden Kanal kann eine Wägezelle angeschlossen werden. Der Zugriff auf die Einzelsignale erlaubt die individuelle Justage jedes Lastpunkts (Elektronischer Eckenabgleich), ohne die Notwendigkeit, die Box zu öffnen, zu stecken, zu löten, ...

Jeder Kanal hat einen eigenen hochauflösenden Analog/Digital-Wandler (kein Multiplexer). Dadurch eignet sich die DISOBOX Plus auch zum Messen und Steuern schneller Vorgänge – z. B. von Dosierungen.

Die integrierten E/A-Signale erlauben dabei eine direkte Ansteuerung zeitkritischer Signale, z. B. einer

Überlastabschaltung, unter Umgehung der angeschlossenen Steuerungssysteme.

Auch im Betrieb stehen die Wägezelleneinzelsignale jederzeit zur Verfügung, z. B. zur Überwachung der Sensoren oder, im Fehlerfall, zur raschen Eingrenzung der Fehlerursache.

Integrierte Diagnosefunktionen in der DISOBX Plus erlauben die automatische Kontrolle des Wägezellen-Nullpunkts und der Lastverteilung auf der Waage.

Die Messkanäle lassen sich individuell zu maximal acht unabhängigen Gruppen zusammenfassen. Jede Gruppe entspricht dabei einer kompletten, eichzugelassenen Waage mit:

- Filterung der Gewichtswerte
- Statusermittlung (Stillstand, ...)
- Taraspeicher
- Nullstellung
- Mehrbereichs-/Mehnteilungsfunktion (3 Bereiche)
- Nullpunktnachlauf
- ...

### Kommunikation

Alle Messwerte (Kanalwerte und Waagengewichte) können über die serielle Verbindung an übergeordnete Systeme übertragen werden.

Die verwendeten Optionskarten erlauben dabei die flexible Anpassung an alle industrieüblichen Kommunikationssysteme. Heute stehen zur Verfügung:

- PROFIBUS DP-V0, Datenbreite 256 Byte, max. Datenrate 12 Mbaud
- DeviceNet

Das Protokoll Modbus-RTU kann direkt über die internen seriellen Schnittstellen angeschlossen werden.

Die ebenfalls fest integrierte Ethernet-Schnittstelle unterstützt die Protokolle

- Modbus-TCP
- UDP
- EtherNet/IP (optional)

Auch die Konfiguration des Geräts ist über die Ethernet-Schnittstelle möglich.

Entscheidende Vorteile der Ethernet-Kommunikation sind die Nutzung existierender Netzwerk-Infrastrukturen, die hohe Übertragungsgeschwindigkeit sowie der parallele Zugriff mehrerer Partner auf ein Gerät

(z. B. Diagnose parallel zum normalen Anlagenbetrieb). (Der Zugriff z. B. von extern über Internet lässt sich natürlich durch Vergabe geeigneter Privilegien beliebig einschränken bzw. komplett unterbinden).

Die seriellen Schnittstellen der DISOBX Plus sind nicht nur für die Kommunikation mit der Anlagensteuerung reserviert. Es können auch weitere Peripheriegeräte angeschlossen werden, z. B.:

- Serielle E/A Erweiterung
- Zweit- oder Großanzeige
- Drucker

### Ein-/Ausgänge

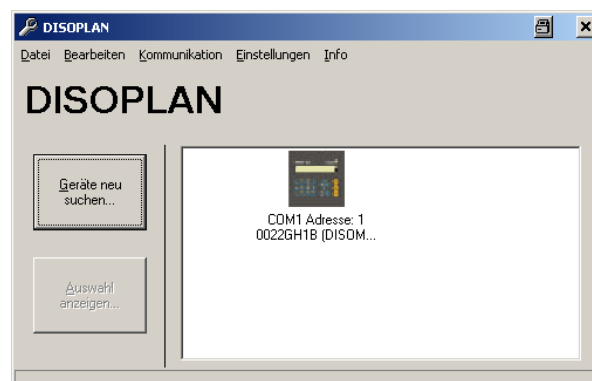
Die Ein- und Ausgänge der DISOBX Plus (6 Ein/6 Aus, 24 VDC) erlauben auch eine direkte, lokale Prozesssteuerung, etwa in Form von Überlastmeldungen, Dosierkontakten oder Freigabemeldungen.

### Konfiguration/Justage

In Kombination mit Schenck Process Systemen (DISOMAT, PC-Programm DISOVIEW X) erfolgt die Konfiguration und die Justage des Systems in der Regel über den angeschlossenen Master. Bei umfangreicheren Konfigurationen, bzw. bei der Kombination mit Fremdsystemen wird das Konfigurationsprogramm DISOPLAN® eingesetzt. Es erlaubt den Zugriff auf alle Parameter, auf die komplette Justage und stellt bei Bedarf eine Gewichtsanzeige zur Verfügung.

Darüber hinaus kann der komplette Zustand einer DISOBX Plus ausgelesen werden (Backup) und bei Bedarf in ein gleichartiges oder ein Ersatzgerät geladen werden (Restore).

DISOPLAN läuft unter den Windows-Versionen 7, 8, 10. Es kommuniziert mit der/den DISOBX entweder:



- Punkt zu Punkt
- Über einen RS485 Bus
- Über Ethernet

### Eichung

Die DISOBX Plus hat eine EU-Zulassung als eichfähiges Wägesystem, sowohl als A/D-Wandler Modul in Kombination mit einem DISOMAT Tersus oder der Schenck Process PC-Software DISOVIEW X, als auch als eigenständige Waage etwa in Kombination mit einem geeigneten Anzeige- und Bediengerät.

Die Zulassung erlaubt es, im Fehlerfall die komplette aktive Elektronik zu tauschen, ohne die Notwendigkeit einer neuen Justage oder einer Nacheichung – alle Einstell- und Kalibrierparameter liegen in einem nicht-flüchtigen Speicher im passiven Systemteil.

Zusammen mit der Backup/Restore-Funktion von DISOPLAN lassen sich hier effektiv Stillstandszeiten vermeiden.

Das Plombierkonzept des Systems ohne Steckbrücke erlaubt es darüber, die DISOBX in der Regel immer geschlossen zu halten. Parametrierung und Justage geschehen über die serielle Schnittstelle, die eichtechnische Sicherung erfolgt über einen Änderungszähler für die relevanten Parameter. Es entfällt damit die Gefährdung der Elektronik durch Schmutz oder Nässe im Fall der Wartung/Justage.

### DISOVIEW X

Viele datenintensive Wägeapplikationen wie Straßenfahrzeugwaage oder Gemengesteuerungen nutzen heute einen PC als leistungsstarke und komfortable Bedienerführung – meist in Kombination mit einer konventionellen Wägeelektronik die eichfähige Anzeige und Datenspeicherung realisiert.

Die Kombination der DISOBX Plus mit dem eichfähigen Waagenprogramm DISOVIEW X eröffnet hier neue Möglichkeiten:

- Die DISOBX Plus sitzt lokal an der Waage
- Die Datenübertragung an den PC erfolgt digital störungsfrei
- Keine zusätzlichen Geräte stören neben dem PC
- DISOVIEW X stellt die eichfähige, komfortable und flexible Waage direkt auf dem PC Bildschirm dar

- Die Applikationsschnittstelle von DISOVIEW X erlaubt den einfachen Zugriff auf die Daten und Funktionen der Waage von Anwenderprogrammen aus

Über DISOVIEW X lassen sich beliebig viele eichfähige Waagen darstellen.



### Zubehör

Die DISOBX Plus wird mit nominell 24 VDC versorgt (zulässiger Bereich 18 ... 36 V). Diese Spannung wird in vielen Fällen in der Anlage zur Verfügung stehen.

Optional können bis zu drei DISOBXen mit dem Zusatznetzteil VNT 20410 versorgt werden. Das VNT 20410 erlaubt zusätzlich die Umsetzung einer seriellen RS232 Schnittstelle (PC-COM) auf RS485. Damit können bis zu 300 m Entfernung zur DISOBX überbrückt werden.

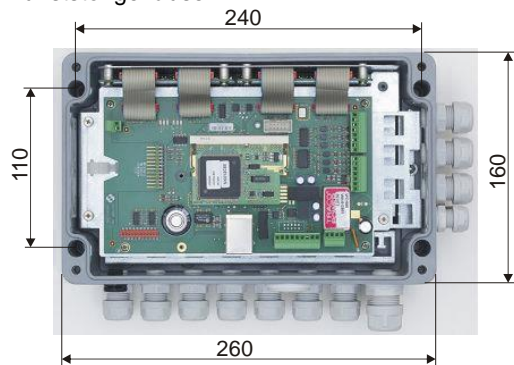
Zum Testen der Hardware und der Abläufe steht darüber hinaus der Waagensimulator VWZ 21000 zur Verfügung, mit dem bis zu 8 Wägezellen individuell simuliert werden können.

Optional sind auch DISOBX Plus-Einheiten mit integriertem Überspannungsschutz für die Wägezellen-anschlüsse verfügbar.

### Sonderanwendungen

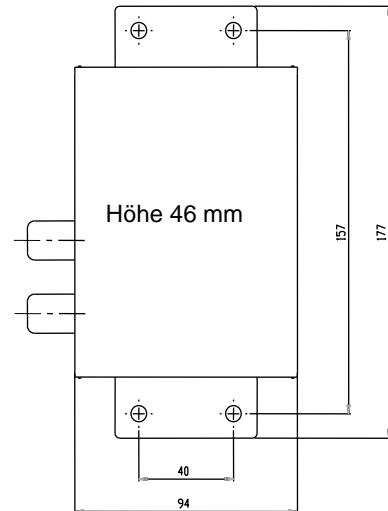
- Über die beschriebenen Einsatzfälle hinaus ermöglicht die DISOBX auch die Lösung von Aufgaben, die mit konventionellen Wägeelektroniken nicht möglich sind:
- Verzichtet man auf die Funktion der Wägezellen-Einzelüberwachung, kann dann an jeden Messkanal eine Gruppe von Wägezellen angeschlossen werden (Gesamtimpedanz beachten).
- In diesem Fall kann mit einer DISOBX Plus das Gewicht von bis zu 8 Waagen (z. B. Vorbehälter) erfasst und an eine Steuerung übertragen werden.

- Durch die individuelle Konfiguration jedes einzelnen Messkanals erlaubt die DISOBOX Plus den Aufbau von Waagen aus Wägezellen unterschiedlicher Nennlast oder Empfindlichkeit, z. B. im Fall von Systemen mit stark unterschiedlicher Belastung der einzelnen Lagerpunkte.
- Diese Eigenschaft erlaubt zum Beispiel auch die Reparatur von Systemen, deren Wägezellen nicht mehr verfügbar sind. Anstatt wie bisher die Waage komplett auf neue Sensoren umzurüsten, kann jetzt einfach die defekte Zelle ausgetauscht werden (in eichpflichtigen Systemen müssen ggf. Einschränkungen zur erlaubten Kombination der Wägezellen beachtet werden). Die DISOBOX Plus wird an Stelle des bisherigen Zusammenschaltkastens eingesetzt und in vielen Fällen kann sogar das alte Messkabel für die serielle Übertragung genutzt werden. So wird aus einer notwendigen Reparatur eine attraktive Modernisierung.
- Kunststoffgehäuse



Höhe: 90 mm, Befestigungsmaterial liegt bei

- Edelstahlgehäuse: 300 x 200 x 121 mm (L x B x H). Befestigung über 4 Laschen, Lochabstand 330 x 144 mm, max. Schraubendurchmesser 10 mm
- Netzteil VNT 20410



## Technische Daten

Datum	Wert	Lieferpositionen	Typ	Material-Nr.
Prozessor	ARM-9 Hochleistungscontroller	<b>Grundgeräte</b>		
RAM	32 MB	Grundgerät DISOBOX, A/D Wandlereinheit mit 8 Messkanälen	VME 21080	V081000.B01
Flash	8 MB	Grundgerät DISOBOX, A/D Wandlereinheit mit 4 Messkanälen	VME 21040	V081001.B01
EEPROM	16 kB	DISOBOX, A/D Wandlereinheit mit 8 Messkanälen für ATEX Kategorie 3D	VME 21080-3D	V081100.B01
Uhr	Echtzeituhr, Pufferzeit 2 Wochen	DISOBOX, A/D Wandlereinheit mit 4 Messkanälen für ATEX Kategorie 3D	VME 21040-3D	V081101.B01
Anzeige	Keine	DISOBOX, A/D Wandlereinheit mit 8 Messkanälen für ATEX Kategorie 2D	VME 21080-2D	V081102.B01
Tastatur	Keine	Grundgerät DISOBOX, A/D Wandlereinheit mit 8 Messkanälen und Überspannungsschutz für die Wägezellenanschlüsse	VME 21081	V081003.B01
Vor-Ort Gehäuse	Kunststoff, Schutzart IP66, Kabelverschraubungen Kunststoff, Schlagfestigkeit 7 Joule	Grundgerät DISOBOX, A/D Wandlereinheit mit 4 Messkanälen und Überspannungsschutz für die Wägezellenanschlüsse	VME 21041	V081004.B01
Optional	Edelstahl 1.4301, Messingverschraubungen	Grundgerät DISOBOX, A/D Wandlereinheit mit 8 Messkanälen, Edelstahl-Gehäuse	VME 21084	V081005.B01
Anzahl Messkanäle	4 ... 8, typabhängig	Grundgerät DISOBOX, A/D Wandlereinheit mit 4 Messkanälen, Edelstahl-Gehäuse	VME 21044	V081006.B01
Wägezellen-Speisung	5 V Wechselspannung	Grundgerät DISOBOX, A/D Wandlereinheit mit 4 Messkanälen, Temperaturüberwachung, Edelstahl-Gehäuse	VME 21046	V081002.B01
Wägezellenimpedanz je Kanal	44 ... 4000 Ω	<b>Buskarten</b>		
Summenimpedanz	>44 Ω	Option PROFIBUS, montiert und verkabelt	VPB 28020	V081904.B01
Eingangssignal je Kanal	0 ... 19 mV	Option PROFINET, montiert und verkabelt	VPN 28020	V535496.B01
Messrate	132/s je Messkanal	Option DeviceNet, montiert und verkabelt	VCB 28020	V081906.B01
Anschlussstechnik	4- oder 6-Leiter	Option Schnittstellen-Erweiterung montiert und verkabelt	VSS 28020	V081905.B01
Waagen	max. 8, Zuordnung der Messkanäle zu den Waagen ist frei konfigurierbar	<b>Analog I/O</b>		
Minimale Signalspannung	0,5 μV/d * √n n: Anzahl der Messkanäle je Waage	Analog Eingangsmodul	VAI 20100	V078800.B01
Teilezahl im eichpflichtigen Betrieb	N ≤ 10000 d	Analog Ausgang 0 ... 20 mA, max. 11 V	VAO 20100	V078801.B01
Mehrbereichs-/Mehrteilungswaagen	3 Bereiche, jeweils N ≤ 8000 d E <sub>max</sub> / d <sub>min</sub> ≤ 15000 d	Analog Ausgang 0 ... 10 V, max. 50 mA	VAO 20101	V078802.B01
Linearitätsfehler	<0,05 ‰ <0,6 μV / 10 K <0,03 ‰ / 10 K bez. auf die max. Eingangsspannung	<b>Zubehör</b>		
Nullpunktstabilität, Tk <sub>0</sub>	<0,03 ‰ / 10 K	Netzteil/ serieller Adapter IP20	VNT 20410	V028209.B01
Bereichsfehler, Tk <sub>c</sub>	<0,03 ‰ / 10 K	Wägezellensimulator, 8-Kanal	VWZ 21000	V081029.B01
Zusammengesetzter Fehler F <sub>comb</sub>	<0,08 ‰ / 10 K	DISOPLAN	VPL 20430	V029764.B01
Versorgungsspannung	24 VDC (18 ... 36 V)	Erdungswinkel zum Auflegen der PAL-Anschlüsse von den Wägezellen		V035403.B01
Leistungsbedarf	max. 5 W			
Temperaturbereich	Gebrauchstemperatur: -30 °C ... +60 °C (eichfähig: -30 °C ... +50 °C) Lagertemperatur: -30 °C ... +60 °C			
Elektromagnetische Umgebungsbedingungen	E2 (OIML D11)			
Binäre Ausgänge	6 x 24 V galv. frei, max. 100 mA 2 x 3 mit jeweils gemeinsamer Wurzel			
Eingänge	6 x 24 V galv. frei mit gemeinsamer Wurzel			
Serielle Schnittstelle	S1: RS485-2-Draht galv. frei S2: RS485-2-Draht galv. Verbunden S3: RS232 galv. Verbunden 9600 ... 115000 Baud			
Ethernet-Schnittstelle	Voll-Duplex 100 MBaud			
USB Schnittstelle	1 x USB 2.0 Host			
Feldbus-Protokolle	Modbus, Modbus-TCP			
Optional	PROFIBUS PROFINET I/O DeviceNet EtherNet/IP			

Schenck Process Europe GmbH  
Pallaswiesenstr. 100  
64293 Darmstadt, Germany  
T: +49 61 51-15 31 0  
F: +49 61 51-15 31 66  
sales-eu@schenckprocess.com



<https://www.schenckprocess.com/contact>

Alle Angaben sind unverbindlich. Änderungen bleiben vorbehalten. © by Schenck Process Europe GmbH, 2019-10-17