

# SENSiQ® Elastomer Mount (SEM) Elastomer-Lager für Wägezelle SENSiQ® RTN/RTB 0,25 t ... 470 t

- Selbstzentrierend
- Dämpft dynamische Belastungen
- Querkraftstabil
- Einfache, robuste und flache Bauform
- Hohe Beständigkeit gegen Umwelteinflüsse und Chemikalien
- Montagefreundlich
- Wartungsfrei



## Anwendung

Das Elastomer Mount dient der messtechnisch optimalen Krafteinleitung in die Schenck Process Ringtorsions-Wägezellen.

Es wird bei allen Industriewaagen eingesetzt, wie z. B. Behälterwaagen, Rollgangswaagen, Kranwaagen und Straßenfahrzeugwaagen.

## Aufbau

Das Elastomer Mount besteht aus dem Druckstück zur Lasteinleitung, dem Elastomer zur Selbstzentrierung und der Grundplatte zur Lastausleitung in die Unterstützungsstruktur.

Je nach Einbausituation ist das seitliche Bewegungsspiel zu begrenzen. Ebenso ist das Abheben durch eine Abhebesicherung zu verhindern.

## Funktion

Die zu messende Gewichtskraft wird über das Druckstück in die Wägezelle eingeleitet. Die vertikale Einfederung ist bauartbedingt äußerst gering und lastproportional.

Auftretende Seitenkräfte verformen das Elastomer parallel. Es zentriert sich automatisch, sobald die Seitenkraft wegfällt.

Abhängig von der zulässigen Flächenpressung der Lastaufnahme kann über dem Druckstück eine Lastverteilungsplatte notwendig werden. Eine Überprüfung ist immer beim Übergang von Stahl auf Beton vorzunehmen.

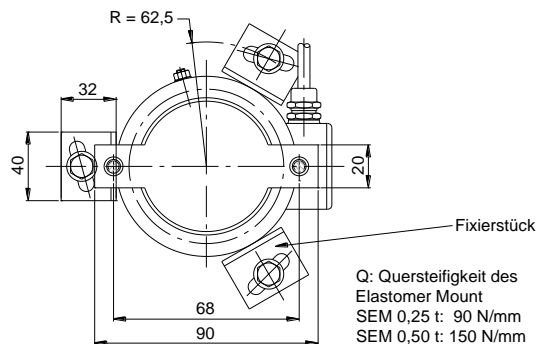
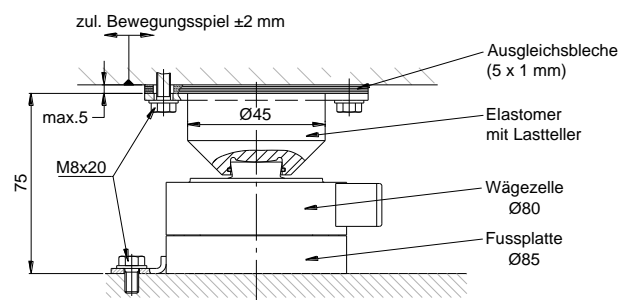
### Wichtiger Hinweis:

Beim Abheben und Wiederaufsetzen der Lasteinleitungselemente kann es zu einer nichtreproduzierbaren Kräfteinleitung in die Wägezelle, und damit zu Messfehlern in der gesamten Waage kommen. Deshalb darf die Wägezelle im Elastomer Mount nie vollständig entlastet werden. Die Vorlast sollte mindestens so groß sein, dass immer eine kraftschlüssige Verbindung zwischen Wägezelle und Druckstück bzw. Fußplatte besteht.

### Elastomer Mount SEM 0,25 t ... 0,50 t für RTB-Wägezellen

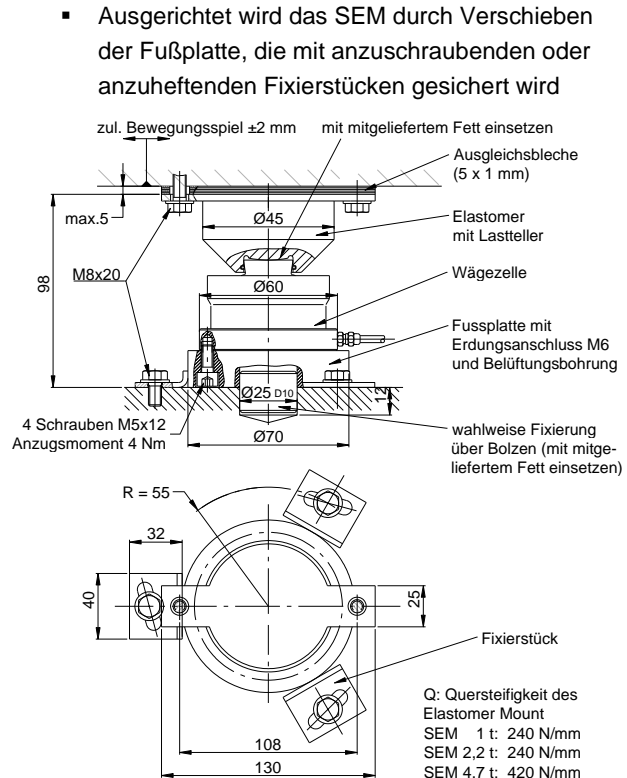
- Das Elastomer sitzt über dem Druckstück
- Das Druckstück wird über zwei seitliche Laschen mit der Anschlusskonstruktion verschraubt oder festgeheftet
- Der Höhenausgleich (max. 5 mm) erfolgt über Ausgleichsbleche
- Ausgerichtet wird das Lager durch Verschieben der Fußplatte, die mit anzuschraubenden oder anzuheftenden Fixierstücken gesichert wird.

Die Rückstellkraft des Elastomer-lagers stellt bereits eine Querkraft dar. Aufgrund der maximal zulässigen Querkraft der Wägezellen muss eine Mindestbelastung der Wägezellen, in Abhängigkeit der horizontalen Auslenkung und der Nennlast der Wägezelle gewährleistet sein. Um die Planung zu vereinfachen wird eine Mindestbelastung von 20 % der Nennlast der Wägezelle empfohlen.



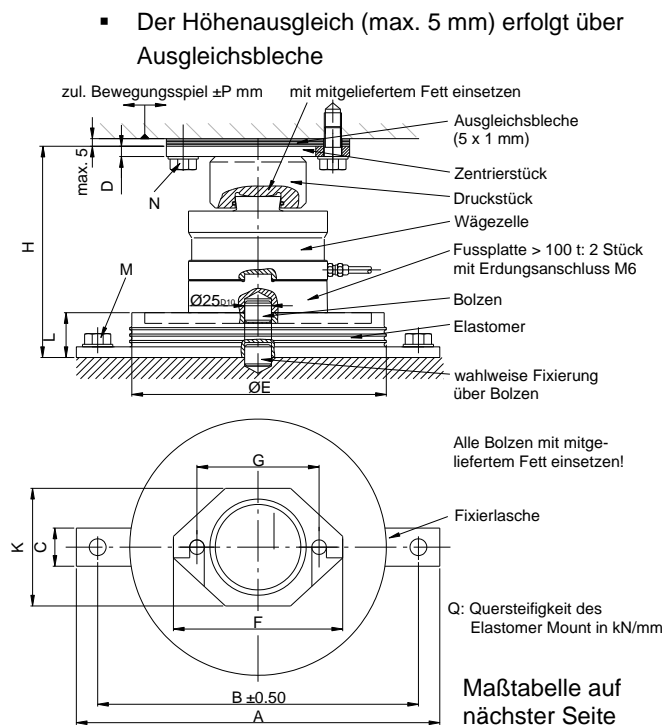
### Elastomer Mount SEM 1 t ... 4,7 t für RTN Wägezelle -

- Das Elastomer sitzt über dem Druckstück
- Das Druckstück wird über zwei seitliche Laschen mit der Anschlusskonstruktion verschraubt oder festgeheftet
- Der Höhenausgleich (max. 5 mm) erfolgt über Ausgleichsbleche
- Wahlweise ist die Fixierung durch einen Zentrierbolzen möglich
- Die Kopf- und Fußteile des Elastomer Mount können direkt durch Verschrauben mit der Anschlusskonstruktion verbunden werden. Durch die Verwendung der optionalen Anschweißplatten entfällt das Bohren und Gewindeschneiden in der Anschlusskonstruktion. Die Anschweißplatten werden nach dem Ausrichten des Lastträgers an der Konstruktion angeschweißt. Sie nehmen dann mit ihren Gewindebohrungen das Lager auf. Die Anschweißplatten für den Lastbereich 1 t ... 4,7 t können oberhalb und/oder unterhalb des SEM eingesetzt werden. Zusätzliche Bauhöhe jeweils 15 mm



### Elastomer Mount SEM 10 t ... 470 t für RTN Wägezelle

- Das Elastomer sitzt unter der Wägezelle
- Das Druckstück wird über ein Zentrierstück gesichert, das an die Anschlusskonstruktion geschraubt oder geheftet wird. Ausgerichtet wird das SEM durch Verschieben des Elastomers, das mit anzuschraubenden oder anzuheftenden Laschen gesichert wird
- Die Kopf- und Fußteile des Elastomer Mount können direkt durch Verschrauben mit der Anschlusskonstruktion verbunden werden. Durch die Verwendung der optionalen Anschweißplatten entfällt das Bohren und Gewindeschneiden in der Anschlusskonstruktion. Auf der Lagerunterseite wird das Elastomer Mount direkt angeschweißt. Zusätzliche Bauhöhe der Anschweißplatte:
  - SEM 10 t 22 t: 20 mm
  - SEM 33 t: 25 mm
  - Andere Nennlasten auf Anfrage



## Maßtabelle

Typ			Maße (mm)											
SEM	A	B	C	D	E	F	G	H	K	L	M	N	P	Q
10-22	190	170	25	6	135	90	68	130	60	41	M10x25	M10x25	6	1,4
33	280	250	30	6	175	120	90	168	80	56	M12x25	M12x25	6	1,7
47	350	310	40	10	250	170	130	198	110	63	M16x30	M16x30	6	3,1
68	350	310	40	10	250	170	130	220	110	63	M16x30	M16x30	6	3,1
100	400	360	40	10	300	180	140	239	130	68	M16x30	M16x30	6	4,3
150	510	460	50	10	400	180	140	320	130	81	M20x45	M16x30	8	6,8
220	560	510	50	12	450	260	200	373	180	81	M20x45	M20x45	8	8,7
330	680	620	60	12	550	260	200	427	180	96	M24x40	M24x40	10	7,3
470	780	720	60	12	650	320	240	520	220	115	M24x40	M24x40	13	7,7

## Technische Daten

Typ	SEM	SEM	SEM
Nennlast	0,25 t ... 0,50 t	1 t ... 100 t	150 t ... 470 t
Gewicht (einschließlich Wägezelle)	SEM 0,25 ... 0,50 2,8 kg	SEM 1 ... 4,7 2,9 kg SEM 10 ... 22 5,3 kg SEM 33 14 kg SEM 47 26 kg SEM 68 29 kg SEM 100 43 kg	SEM 150 120 kg SEM 220 170 kg SEM 330 250 kg SEM 470 410 kg

Werkstoffe	Standard SEM		SEM für erweiterten Temperaturbereich	
	SEM 0,25 t ... 4,7 t	SEM 10 t ... 470 t	SEM 0,25 t ... 4,7 t	SEM 10 t ... 470 t
Metallteile	komplett aus Edelstahl	S235 verzinkt	komplett aus Edelstahl	S355 verzinkt
Elastomer	Neoprene (CR)	Neoprene (CR)	Silikon (VMQ)	Silikon (VMQ)
Nenntemperaturbereich (beschränkt durch Wägezelle)	-10 °C ... +40 °C		-10 °C ... +40 °C	
Gebrauchstemperaturbereich (beschränkt durch Wägezelle)	-30 °C ... +100 °C		-50 °C ... +110 °C	
Einfederung	ca. ≤ 0,8 mm bei Nennlast			
Max. zulässige Schiefstellung der Unterkonstruktion	0,2°			
Max. zulässiger Winkel zwischen oberer und unterer Anschlusskonstruktion	0,6°			

## Bestellnummern

Standard SEM				SEM mit Silikon (VMQ)			
Ausführung/Bestellnummern				Ausführung/Bestellnummern			
SEM 0,25	V041386.B01	SEM 33	D 725575.02	SEM 1/2,2	D 726185.11	SEM 100	D 725575.25
SEM 0,50	V041387.B01	SEM 47	D 725575.03	SEM 4,7	D 726185.12	SEM 150	D 726186.11
SEM 1	D 726185.01	SEM 68	D 725575.04	SEM 10 ... 22	D 725575.20	SEM 220	D 726186.12
SEM 2,2	D 726185.01	SEM 100	D 725575.05	SEM 10 ... 22	D 725575.21*)	SEM 330	D 726186.13
SEM 4,7	D 726185.02	SEM 150	D 726186.01	SEM 33	D 725575.22	SEM 470	D 726186.14
SEM 10 ... 22	D 725575.10	SEM 220	D 726186.02	SEM 47	D 725575.23		
SEM 10 ... 22	D 725575.11*)	SEM 330	D 726186.03	SEM 68	D 725575.24		
		SEM 470	D 726186.04				

\*) Metallteile aus Edelstahl

**Achtung:** SEM kann im explosionsgeschützten Bereich nur in Zone 2/21/22 ohne Einschränkung eingesetzt werden. Für Zone 1 ist die Konformitätserklärung zu beachten.

**(Wägezelle ist nicht im Lieferumfang enthalten)**

Optional Anschweißplatten verfügbar, siehe Datenblatt BV-D2228  
Andere Nennlasten und Werkstoffe auf Anfrage.

Ebenfalls verfügbar:

- SENSiQ™ Secure Mount 0,25 t ... 470 t (BV-D2083)
- SENSiQ™ Secure Mount PLUS 10 t ... 330 t (BV-D2444)
- SENSiQ™ Pendulum Mount 1 t ... 100 t (BV-D2025)
- SENSiQ™ Fixed Mount 1 t ... 470 t (BV-D2182)
- SENSiQ™ Fixed Mount PLUS 10 t ... 330 t (BV-D2442)

Schenck Process Europe GmbH  
Pallaswiesenstr. 100  
64293 Darmstadt, Germany  
T: +49 61 51-15 31 0  
F: +49 61 51-15 31 66  
sales-eu@schenckprocess.com



<https://www.schenckprocess.com/contact>