

SENSiQ Secure Mount PLUS (SSM PLUS)

Anschlageinheit für SENSiQ™ Elastomer Mount der Nennlasten 10 t ... 330 t



- **Deutlich höhere Festigkeit im Vergleich zum normalen SENSiQ™ Secure Mount**
- **Aufnahme von 40 % der Nennlast in horizontaler Richtung und gegen Abheben**
- **Eichfähig**
- **Sicherheit ohne Kraftnebenschluss**
- **Einfache und robuste Bauform**
- **Hohe Beständigkeit gegen Umwelteinflüsse und Chemikalien**
- **Wartungsfrei**
- **Werkseitig vorzentriert**

Anwendung

Das SENSiQ Secure Mount PLUS dient als Anschlag und Abhebesicherung bei Verwendung der SENSiQ Elastomer Mount für erhöhte Standsicherheit.

Sie werden bei Industriewaagen eingesetzt, wie z. B. Behälter-, Silo-, Tank- und Mischwaagen und garantieren zuverlässiges und sicheres Wiegen.

Ausstattung

Die SENSiQ Secure Mount PLUS bestehen aus einem speziell verstärktem Anschlag in einer horizontalen Achse. Während die Struktur in der anderen Achse frei beweglich ist. Zusätzlich existiert eine speziell verstärkte Abhebesicherung.

Das Spiel des horizontalen Anschlages und der Abhebesicherung wird über Schrauben eingestellt.

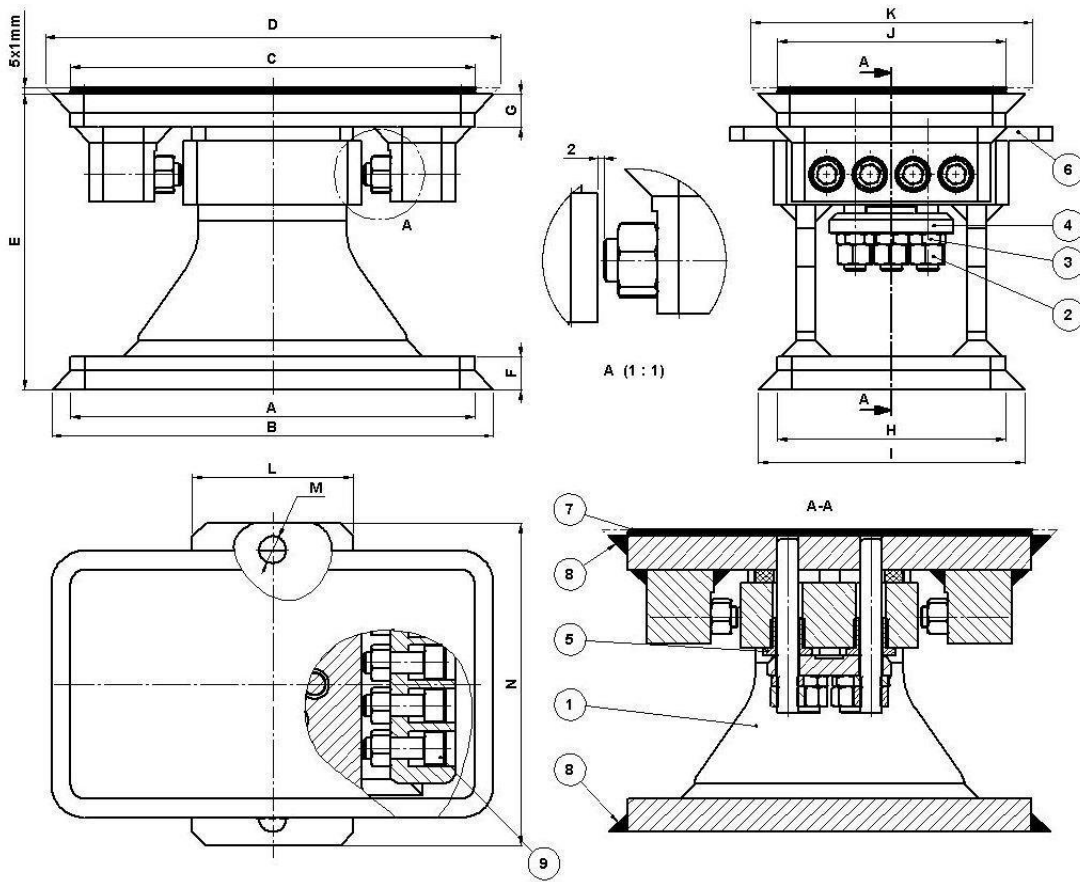
Einstellung und Kontrolle des Spiels ist auch in engen Einbausituationen leicht möglich.

Um den Höhenunterschied vom SENSiQ Elastomer Mount anzugleichen, muss dieses mit Anschweißplatten kombiniert werden.

Funktion

Der horizontale Anschlag begrenzt die Bewegungsfreiheit des Lagers in einer horizontalen Achse. Die Abhebesicherung verhindert ein Kippen der ganzen Struktur. Ein Lenker ist nicht erforderlich, dadurch wird der Einbau und die Einstellung erheblich erleichtert sowie Fehler vermieden.

Anschlageinheit für SENSiQ™ RTN-Wägezellen



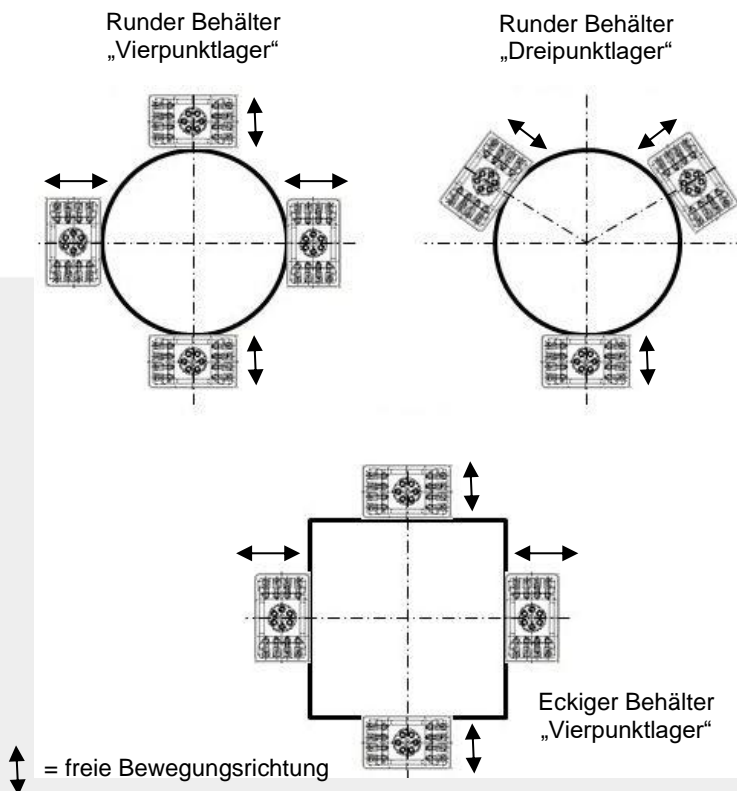
Pos.	Benennung
1	Seitenblech
2	Kontermutter
3	Sechskantmutter
4	Druckplatte
5	Zentrierbuchse
6	Distanzblech
7	Ausgleichsbleche lose beigelegt, geeignet für Höhenausgleich bis zu 5 mm
8	Baustellen- Schweißnaht
9	Anschlagschraube

Abmessungen

Typ	A mm	B mm	C mm	D mm	E* mm	F mm	G mm	H mm	I mm	J mm	K mm	L mm	M	N mm
10 t ... 22 t	250	280	250	290	185	20	20	150	180	150	190	108	M12	220
33 t	300	322	300	340	220	25	25	170	200	170	210	132	M16	240
47 t	370	400	370	410	270	30	35	200	230	200	240	162	M16	280
68 t	440	470	440	480	295	40	40	240	270	240	280	184	M20	320
100 t	550	580	550	590	335	40	50	300	330	300	340	234	M24	400
150 t	650	680	650	690	410	60	60	350	380	350	390	264	M30	440
220 t	800	830	800	840	470	60	70	440	470	440	480	350	M36	560
330 t	1000	1030	1000	1070	525	80	80	550	580	550	620	456	M48	680

* Höhe bei Verwendung SENSiQ Elastomer Mount mit 5 Ausgleichsblechen und Anschweißplatte.

Lagerpunktanordnung der Lager SENSiQ Secure Mount PLUS 10 t ... 330 t



Bitte unbedingt beachten!

Die dargestellten Lageranordnungen berücksichtigen nur wägetechnische Gesichtspunkte.

Die Trag- und Standsicherheit muss in jedem Fall vom Betreiber/Anlagenbauer geprüft und sichergestellt werden.

Die Richtung der temperaturbedingten Ausdehnung muss der freien Bewegungsrichtung des SENSiQ Secure Mount PLUS entsprechen.

Wichtige Hinweise:

Die Anschlussflächen für die Lager müssen eben und metallisch blank sein. Der Höhenunterschied im Bereich der Kontaktfläche darf maximal 0,2 mm betragen. Lackierte Flächen sind zur Montage der SENSiQ Secure Mount PLUS ungeeignet.

Technische Daten

Verfügbare Nennlast		10 t ... 330 t
Gewicht (einschließlich Wägezelle)	10 t ... 22 t	23,1 kg
	33 t	42,4 kg
	47 t	78,1 kg
	68 t	118,9 kg
	100 t	218,2 kg
	150 t	389,3 kg
	220 t	679,2 kg
	330 t	1251 kg
Werkstoff		S235
Höhenausgleich		5 mm
max. zulässige Schiefstellung der Unterkonstruktion		0,2°
max. zulässiger Winkel zwischen oberer und unterer Anschlusskonstruktion		0,6°
Nenntemperaturbereich (Beschränkung durch Wägezelle)		-10 °C ... +40 °C
Gebrauchstemperaturbereich (Beschränkung durch Wägezelle und Limit durch Werkstoff)		-30 °C ... +80 °C

SENSiQ Secure Mount PLUS			Zulässige Maximalkräfte	
	mit SENSiQ Elastomer Mount und Anschweißplatten	ohne SENSiQ Elastomer Mount und ohne Anschweißplatten	max. Horizontalkraft	max. Vertikalkraft (Abhebekraft)
Ausführungen	Bestellnummer	Bestellnummer	kN	kN
10 t ... 22 t	V555055.B03	V555055.B02	88	88
33 t	V555063.B03	V555063.B02	132	132
47 t	V554145.B03	V554145.B02	188	188
68 t	V554775.B03	V554775.B02	272	272
100 t	V554152.B03	V554152.B02	400	400
150 t	V555070.B03	V555070.B02	600	600
220 t	V555077.B03	V555077.B02	880	880
330 t	V555085.B03	V555085.B02	1320	1320
Zubehör	Wärmeschutzplatten, Spritzwasserschutz, Anschweißplatten			

Bei unzulässig hohen Belastungen für die Horizontalanschlüge und die Abhebesicherung müssen separate Maßnahmen ergriffen werden.

Folgende Produkte sind auch verfügbar



SENSiQ™ Pendulum Mount
1 t ... 100 t
BV-D2025



SENSiQ™ Elastomer Mount
0,25 t ... 470 t
BV-D2044



SENSiQ™ Secure Mount
0,25 t ... 470 t
BV-D2083



Ringtorsions-Wägezelle
RTN 1 t ... 470 t
BV-D2019



SENSiQ™ Fixed Mount
1 t ... 470 t
BV-D2182



SENSiQ™ Fixed Mount-PLUS
10 t ... 330 t
BV-D2442

Für weitere Informationen zu den SENSiQ Secure Mount PLUS nehmen Sie bitte Kontakt mit uns auf und fordern Sie bei Bedarf auch das Handbuch sowie die ausführlichen Einplanungszeichnungen an.

Schenck Process Europe GmbH

Pallaswiesenstr. 100
64293 Darmstadt, Germany
T +49 6151 1531-0
F +49 6151 1531-66
sales@schenckprocess.com
www.schenckprocess.com