

SENSiQ™ Secure Mount PLUS (SSM PLUS)

Anschlageinheit für SENSiQ™ Elastomer Mount der Nennlasten 10 t ... 330 t



- **Deutlich höhere Festigkeit im Vergleich zum normalen SENSiQ™ Secure Mount**
- **Aufnahme von 40 % der Nennlast in horizontaler Richtung und gegen Abheben**
- **Eichfähig**
- **Konstruktion und Produktion zertifiziert nach DIN EN 1090-2 EXC 2**
- **Sicherheit ohne Kraftnebenschluss**
- **Einfache und robuste Bauform**
- **Hohe Beständigkeit gegen Umwelteinflüsse und Chemikalien**
- **Wartungsfrei**
- **Werkseitig vorzentriert**

Anwendung

Das SENSiQ Secure Mount PLUS dient als Anschlag und Abhebesicherung bei Verwendung der SENSiQ Elastomer Mount für erhöhte Standsicherheit.

Sie werden bei Industriewaagen eingesetzt, wie z. B. Behälter-, Silo-, Tank- und Mischwaagen und garantieren zuverlässiges und sicheres Wiegen.

Ausstattung

Die SENSiQ Secure Mount PLUS bestehen aus einem speziell verstärktem Anschlag in einer horizontalen Achse. Während die Struktur in der anderen Achse frei beweglich ist. Zusätzlich existiert eine speziell verstärkte Abhebesicherung.

Das Spiel des horizontalen Anschlages und der Abhebesicherung wird über Schrauben eingestellt.

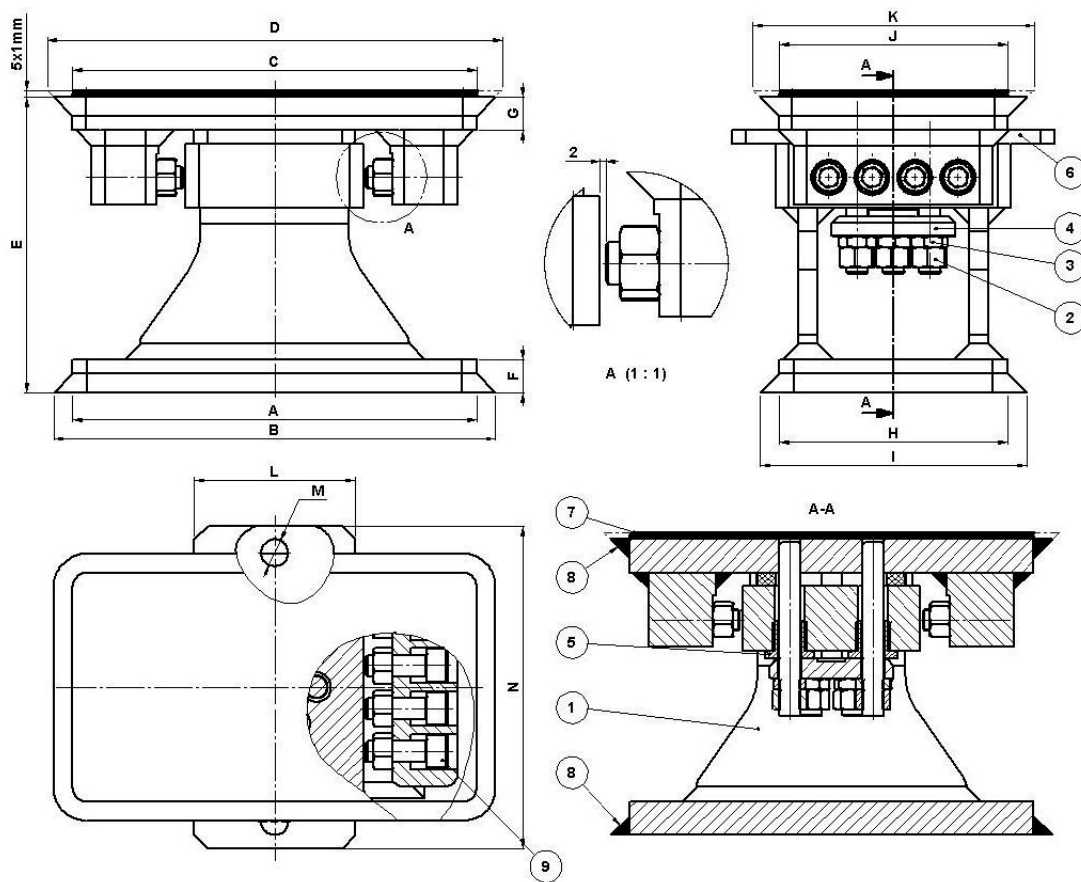
Einstellung und Kontrolle des Spiels ist auch in engen Einbausituationen leicht möglich.

Um den Höhenunterschied vom SENSiQ Elastomer Mount anzugleichen, muss dieses mit Anschweißplatten kombiniert werden.

Funktion

Der horizontale Anschlag begrenzt die Bewegungsfreiheit des Lagers in einer horizontalen Achse. Die Abhebesicherung verhindert ein Kippen der ganzen Struktur. Ein Lenker ist nicht erforderlich, dadurch wird der Einbau und die Einstellung erheblich erleichtert sowie Fehler vermieden.

Anschlageinheit für SENSiQ™ RTN-Wägezellen



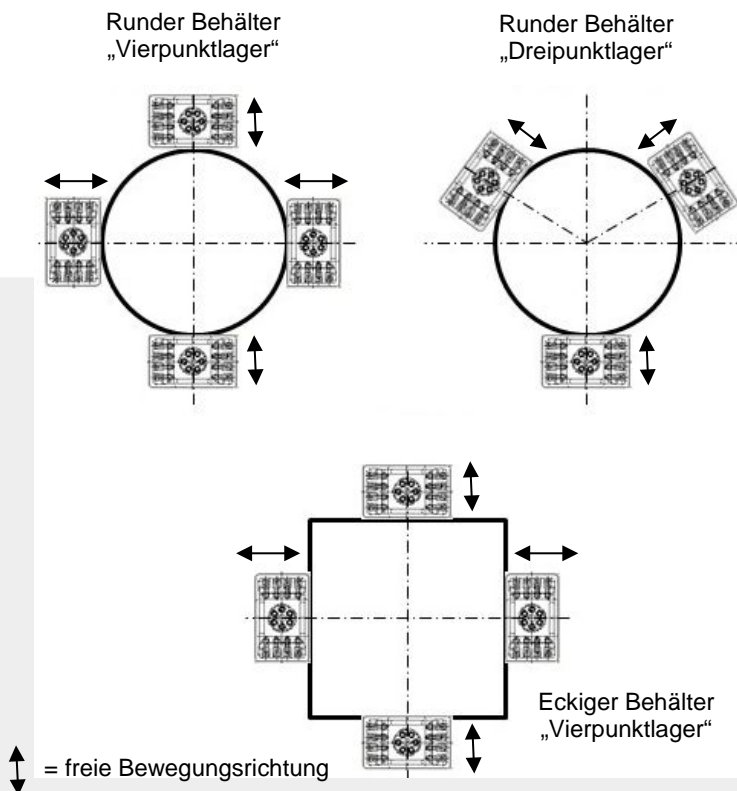
| Pos. | Benennung |
|------|--|
| 1 | Seitenblech |
| 2 | Kontermutter |
| 3 | Sechskantmutter |
| 4 | Druckplatte |
| 5 | Zentrierbuchse |
| 6 | Distanzblech |
| 7 | Ausgleichsbleche lose beigelegt, geeignet für Höhenausgleich bis zu 5 mm |
| 8 | Baustellen- Schweißnaht |
| 9 | Anschlagschraube |

Abmessungen

| Typ | A mm | B mm | C mm | D mm | E* mm | F mm | G mm | H mm | I mm | J mm | K mm | L mm | M | N mm |
|---------------|---------|---------|---------|---------|----------|---------|---------|---------|---------|---------|---------|---------|-----|---------|
| 10 t ... 22 t | 250 | 280 | 250 | 290 | 185 | 20 | 20 | 150 | 180 | 150 | 190 | 108 | M12 | 220 |
| 33 t | 300 | 322 | 300 | 340 | 220 | 25 | 25 | 170 | 200 | 170 | 210 | 132 | M16 | 240 |
| 47 t | 370 | 400 | 370 | 410 | 270 | 30 | 35 | 200 | 230 | 200 | 240 | 162 | M16 | 280 |
| 68 t | 440 | 470 | 440 | 480 | 295 | 40 | 40 | 240 | 270 | 240 | 280 | 184 | M20 | 320 |
| 100 t | 550 | 580 | 550 | 590 | 335 | 40 | 50 | 300 | 330 | 300 | 340 | 234 | M24 | 400 |
| 150 t | 650 | 680 | 650 | 690 | 410 | 60 | 60 | 350 | 380 | 350 | 390 | 264 | M30 | 440 |
| 220 t | 800 | 830 | 800 | 840 | 470 | 60 | 70 | 440 | 470 | 440 | 480 | 350 | M36 | 560 |
| 330 t | 1000 | 1030 | 1000 | 1070 | 525 | 80 | 80 | 550 | 580 | 550 | 620 | 456 | M48 | 680 |

* Höhe bei Verwendung SENSiQ Elastomer Mount mit 5 Ausgleichsblechen und Anschweißplatte.

Lagerpunktanordnung der Lager SENSiQ Secure Mount PLUS 10 t ... 330 t



Bitte unbedingt beachten!

Die dargestellten Lageranordnungen berücksichtigen nur wägetechnische Gesichtspunkte.

Die Trag- und Standsicherheit muss in jedem Fall vom Betreiber/Anlagenbauer geprüft und sichergestellt werden.

Die Richtung der temperaturbedingten Ausdehnung muss der freien Bewegungsrichtung des SENSiQ Secure Mount PLUS entsprechen.

Wichtige Hinweise:

Die Anschlussflächen für die Lager müssen eben und metallisch blank sein. Der Höhenunterschied im Bereich der Kontaktfläche darf maximal 0,2 mm betragen. Lackierte Flächen sind zur Montage der SENSiQ Secure Mount PLUS ungeeignet.

Technische Daten

| | | |
|--|---------------|-------------------|
| Verfügbare Nennlast | | 10 t ... 330 t |
| Gewicht (einschließlich Wägezelle) | 10 t ... 22 t | 23,1 kg |
| | 33 t | 42,4 kg |
| | 47 t | 78,1 kg |
| | 68 t | 118,9 kg |
| | 100 t | 218,2 kg |
| | 150 t | 389,3 kg |
| | 220 t | 679,2 kg |
| | 330 t | 1251 kg |
| Werkstoff | | S235 |
| Höhenausgleich | | 5 mm |
| max. zulässige Schiefstellung der Unterkonstruktion | | 0,2° |
| max. zulässiger Winkel zwischen oberer und unterer Anschlusskonstruktion | | 0,6° |
| Nenntemperaturbereich (Beschränkung durch Wägezelle) | | -10 °C ... +40 °C |
| Gebrauchstemperaturbereich (Beschränkung durch Wägezelle und Limit durch Werkstoff) | | -30 °C ... +80 °C |

| SENSiQ Secure Mount PLUS | | | Zulässige Maximalkräfte | |
|--------------------------|--|---|-------------------------|----------------------------------|
| | mit SENSiQ Elastomer Mount und Anschweißplatten | ohne SENSiQ Elastomer Mount und ohne Anschweißplatten | max. Horizontalkraft | max. Vertikalkraft (Abhebekraft) |
| Ausführungen | Bestellnummer | Bestellnummer | kN | kN |
| 10 t ... 22 t | V555055.B03 | V555055.B02 | 88 | 88 |
| 33 t | V555063.B03 | V555063.B02 | 132 | 132 |
| 47 t | V554145.B03 | V554145.B02 | 188 | 188 |
| 68 t | V554775.B03 | V554775.B02 | 272 | 272 |
| 100 t | V554152.B03 | V554152.B02 | 400 | 400 |
| 150 t | V555070.B03 | V555070.B02 | 600 | 600 |
| 220 t | V555077.B03 | V555077.B02 | 880 | 880 |
| 330 t | V555085.B03 | V555085.B02 | 1320 | 1320 |
| Zubehör | Wärmeschutzplatten, Spritzwasserschutz, Anschweißplatten | | | |

Bei unzulässig hohen Belastungen für die Horizontalanschlüge und die Abhebesicherung müssen separate Maßnahmen ergriffen werden.

Folgende Produkte sind auch verfügbar



SENSiQ™ Pendulum Mount
1 t ... 100 t
BV-D2025



SENSiQ™ Elastomer Mount
0,25 t ... 470 t
BV-D2044



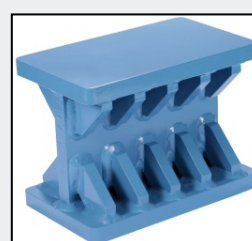
SENSiQ™ Secure Mount
0,25 t ... 470 t
BV-D2083



Ringtorsions-Wägezelle
RTN 1 t ... 470 t
BV-D2019



SENSiQ™ Fixed Mount
1 t ... 470 t
BV-D2182



SENSiQ™ Fixed Mount-PLUS
10 t ... 330 t
BV-D2442

Für weitere Informationen zu den SENSiQ Secure Mount PLUS nehmen Sie bitte Kontakt mit uns auf und fordern Sie bei Bedarf auch das Handbuch sowie die ausführlichen Einplanungszeichnungen an.

Schenck Process Europe GmbH

Pallaswiesenstr. 100
64293 Darmstadt, Germany
T +49 6151 1531-0
F +49 6151 1531-66
sales@schenckprocess.com
www.schenckprocess.com