

SENSiQ™ Fixed Mount PLUS (SFM PLUS)

Festlager für Wägezellenanwendungen der Nennlasten 10 t ... 330 t



- **Einfache und robuste Bauform, noch stabiler als das normale SENSiQ™ Fixed Mount**
- **Querkraftstabil bis 40 % der Nennlast**
- **Maßkompatibel in der Höhe zu den SENSiQ™ Secure Mount PLUS**
- **Montagefreundlich**
- **Konstruktion und Produktion zertifiziert nach DIN EN 1090-2 EXC 2**
- **Werkstoff: S235, lackiert**

Anwendung

Die SENSiQ Fixed Mount PLUS werden für einfache Wägaufgaben wie z. B. Füllstandsmess-einrichtungen eingesetzt.

In Kombination mit einer oder zwei Wägezellen (Teillastmes-sung) ergibt sich eine kosten-günstige und doch in vielen Fäl-len ausreichend genaue Lösung.

Dies gilt insbesondere für An-wendungen mit einer definierten Schwerpunktlage, etwa für Behälter mit flüssigem Inhalt.

Ausstattung

Das SENSiQ Fixed Mount PLUS besteht aus einem mit Rippen ver-stärkten Doppel-T-Träger. Durch die Verstärkungsrippen entsteht eine definierte Biegezone sowie eine höhere Querkraftstabilität, so dass eine zusätzliche Fesselung des Behälters oder des Lastträgers in vielen Fällen nicht mehr erforder-lich ist.

Die SENSiQ Fixed Mount PLUS bauen höher wie die SENSiQ™ Elastomer Mount, so dass in der Kombination Ausgleichsbleche nötig sind. In Kombination mit dem SENSiQ™ Secure Mount PLUS ist kein Ausgleich nötig.

Zusätzlich lässt sich die Höhe der Lager mittels Ausgleichsblechen um bis zu 5 mm anpassen.

Die SENSiQ Fixed Mount PLUS werden beidseitig direkt an den Stahlbau angeschweißt.

Funktion

Durch den Messweg von Wägezelle und Wägezellenlager entsteht in der Biegezone des SENSiQ Fixed Mount PLUS eine auf die Wägezelle wirkende Rückstellkraft, die jedoch bei der Justage kompensiert wird.

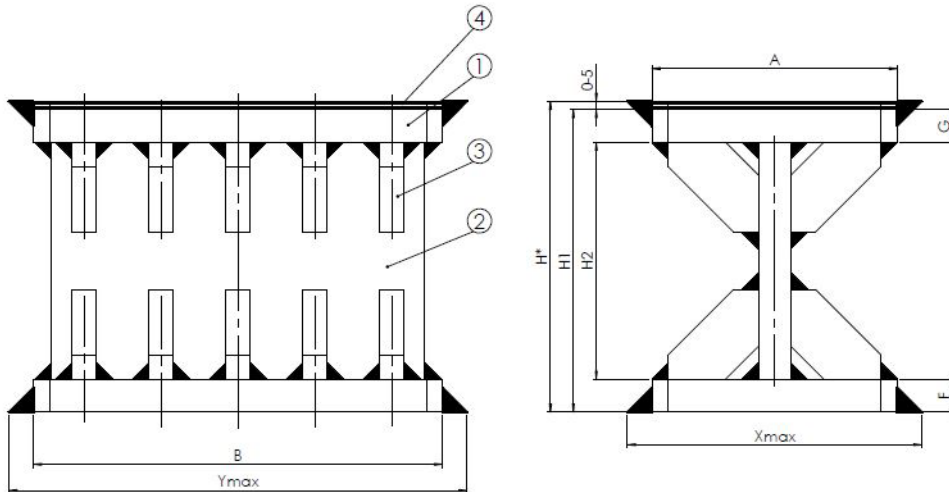
Größere Wägefehler können je nach An-griffspunkt durch senkrecht zur Kipplinie wirkende Horizontalkräfte entstehen.

Die SENSiQ Fixed Mount PLUS müssen deshalb unbedingt auf einer gemeinsamen Kipplinie eingebaut werden (siehe Einbau-skizzen).

Die Lastverteilung zwischen SENSiQ Fixed Mount PLUS und Wägezellen ist besonders bei 4 Lagerpunkten von der Symmetrie des Lastträgers/-behälters, der Schwerpunktlage des Wägegutes sowie von Horizontal-kräften (Windlast, Rohrleitungsanschlüsse, Rührwerk) abhängig.

Im Gegensatz zu einer Volllastmessung mit Wägezellen können diese Einflussfak-toren einen deutlich größeren Wägefehler verursachen.

SENSiQ Fixed Mount PLUS 10 t ... 330 t



Pos.	Benennung
1	Platte
2	Mittelplatte
3	Rippe
4	Ausgleichsbleche lose beigelegt, geeignet für Höhenausgleich bis 5 mm

Abmessungen

Nennlast t	A mm	B mm	F mm	G mm	H* mm	H1 mm	H2 mm	Xmax mm	Ymax mm	Max. Querkraft kN
10 ... 22	150	250	20	20	190	185	145	180	280	88
33	170	300	20	20	225	220	180	200	330	132
47	200	370	20	20	275	270	230	230	400	188
68	240	440	30	30	300	295	235	270	470	272
100	300	550	35	35	340	335	265	330	580	400
150	350	650	40	40	415	410	330	380	680	600
220	440	800	50	50	475	470	370	470	830	880
330	550	1000	60	60	530	525	405	580	1030	1320

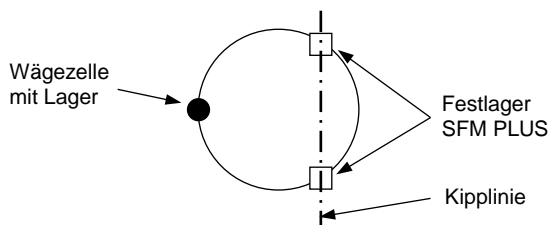
* Max. Höhe durch Ausgleichsbleche

Wichtige Hinweise

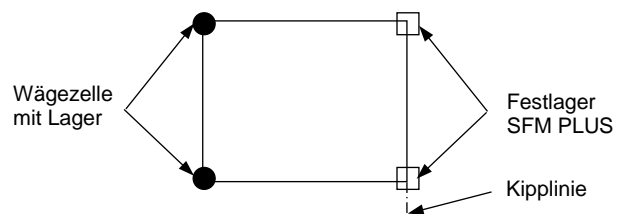
Die Anschlussflächen für die Lager müssen eben und metallisch blank sein. Lackierte Flächen sind zur Montage des SENSiQ Fixed Mount PLUS ungeeignet.

Lagerpunktanordnung

Runder Behälter mit 2 x SFM und 1 WZ



Rechteckiger Behälter mit 2 x SFM und 2 WZ



Technische Daten

Verfügbare Nennlast		10 t ... 330 t
Gewicht	10 t ... 22 t	25 kg
	33 t	38 kg
	47 t	65 kg
	68 t	99 kg
	100 t	176 kg
	150 t	296 kg
	220 t	515 kg
	330 t	976 kg
Werkstoff		S235JR
Höhenausgleich		5 mm
Gebrauchstemperaturbereich Achtung: Spezifikation von SENSiQ Elastomer Mount und Wägezelle berücksichtigen.		-30 °C ... +110 °C

SENSiQ Fixed Mount PLUS (ohne Wägezelle und ohne Anschweißplatten)

Ausführungen	Bestellnummer
10 t ... 22 t	V554135.B02
33 t	V554136.B02
47 t	V554137.B02
68 t	V554138.B02
100 t	V554139.B02
150 t	V554140.B02
220 t	V554141.B02
330 t	V554142.B02

Für weitere Informationen zu den SENSiQ Fixed Mount PLUS nehmen Sie bitte Kontakt mit uns auf und fordern Sie bei Bedarf auch das Handbuch sowie die ausführlichen Einplanungszeichnungen an.

Folgende Produkte sind auch verfügbar



SENSiQ™ Fixed Mount
1 t ... 470 t
BV-D2182



SENSiQ™ Secure Mount PLUS
10 t ... 330 t
BV-D2444



SENSiQ™ Elastomer Mount
0,25 t ... 470 t
BV-D2044



Ringtorsiions-Wägezelle
RTN 1 t ... 470 t
BV-D2019



SENSiQ™ Secure Mount
0,25 t ... 470 t
BV-D2083



SENSiQ™ Pendulum Mount
1 t ... 100 t
BV-D2025

Schenck Process Europe GmbH

Pallaswiesenstr. 100
64293 Darmstadt, Germany
T +49 6151 1531-0
F +49 6151 1531-66
sales@schenckprocess.com
www.schenckprocess.com