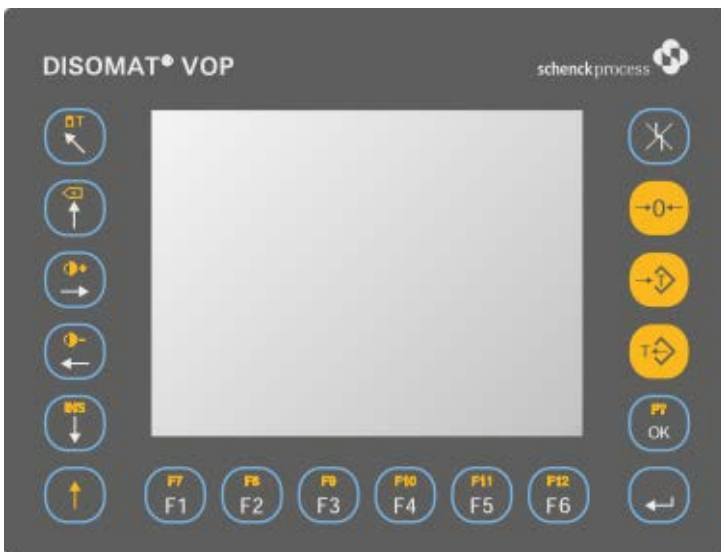


Anzeige- und Bediengeräte VOP 280xx/VFG 28000 Tastatur VTT 28000



- Anzeige- und Bedienstation für DISOMAT®/DISOBOX®
- Tafel-, Tisch-, Hand- oder Feldgerät
- Kontrastreiche LCD-Anzeige, tageslichtgeeignet
- Integrierte Tastatur
- Erweiterte Tastatur (Option)
- Schutzart IP65
- Zugelassen für eichfähigen Betrieb

Anwendung

Die Geräte der Serie VOP 28000/VFG 28000/VTT 28000 werden als Anzeige- und Bedienstationen für die Wägeterminals der Typen DISOMAT® und DISOBOX® verwendet. An einer DISOBOX® Plus ist das VOP die – eichfähige – Hauptanzeige. Die integrierte Folientastatur erlaubt die komplette Bedienung der Waage.

An einem DISOMAT® Tersus wird das VOP als abgesetzte Zweitbedienstation eingesetzt ‚Spiegel‘. Auf diese Weise kann die Waage von einem zweiten Arbeitsplatz aus visualisiert und bedient werden. Anwendungen sind z. B.:

- Wechselnde Bedienplätze
- Bedienung durch Einrichter und Anlagenbetreiber
- Montage des Terminals in einem entfernten Kontrollraum

Für alle DISOMAT®- und DISOBOX®-Geräte (auch ältere Typen) kann das VOP auch als Zweitanzeige ohne Bedienung verwendet werden (DTA-Modus).

Aufbau

Die VOP-Geräte sind lieferbar als:

- Tafelbaugerät (Frontseitig IP65/NEMA 4X)
- Tragbares Kunststoffgerät mit Kabel (IP65), oder mit Akku- und Bluetooth-Verbindung
- Edelstahlgerät zur Tischaufstellung oder Wandmontage (IP65)
- Edelstahl-Feldgerät zur Wandmontage inkl. Tastatur VTT 28000 und zusätzlichen Bedientastern.

Die hinterleuchtete, transflektive LCD-Anzeige im Format QVGA (320 x 240 Pixel) erlaubt eine hervorragende Ablesung sowohl in Innenräumen als auch im Freien bei Sonnenlicht.

Die Geräte können wahlweise mit 24 VDC oder mit Netzspannung versorgt werden. An einem DISOMAT® Tersus kann dessen Hilfsspannung direkt zur Speisung benutzt werden. Als Schnittstellen zum Wägeterminal steht ein serieller RS485-Anschluss zur Verfügung – alternativ kann der fest integrierte Ethernet-Anschluss benutzt werden. Der integrierte USB-Anschluss erlaubt den Anschluss einer PC-Tastatur.

Funktion

In der Funktion als ‚Spiegel‘ wird auf dem Bildschirm des VOP eine 1:1 Kopie der Anzeige eines DISOMAT® Tersus dargestellt. Die Benutzung des Geräts als zweite Bedienstation erfordert deshalb vom Bediener keinerlei Umgewöhnung.

In dieser Betriebsart wirken die Tasten am VOP parallel zu denen am Hauptgerät – die Symbolik der Tasten wurde identisch gehalten. Die Eingabe von Zahlen erfolgt über die 12 Funktionstasten – eine Hilfe dazu wird bei Bedarf eingeblendet.

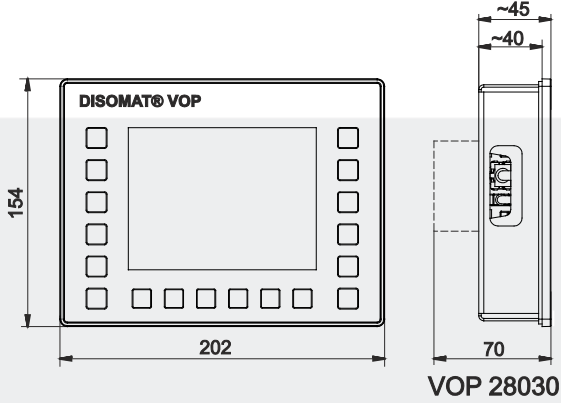
Falls häufige numerische Eingaben nötig sind empfiehlt sich der Einsatz der optionalen Tastatur VTT 28000 mit numerischem 10er Block (gleiche Abmessung wie VOP). Über das VTT sind auch gelegentliche α -Eingaben möglich.

Für umfangreichere Texteingaben wird eine handelsübliche USB-Tastatur in beliebiger Bauform verwendet.

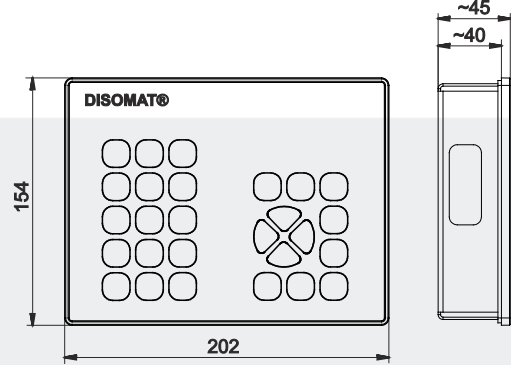
In der Betriebsart ‚Zweitanzeige‘ wird das Gewicht eines DISOMAT® Geräts groß dargestellt – Eingaben sind keine möglich. Diese Betriebsart ist auch mit älteren DISOMAT® Geräten kombinierbar.

Maßbilder [mm]

Tafeleinbaugerät VOP 28000/28030

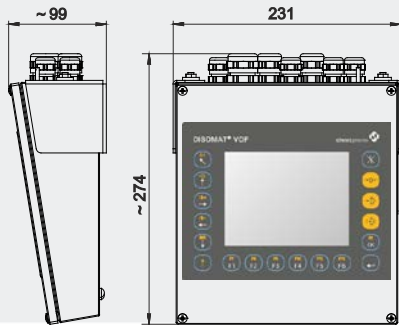


Tastatur VTT 28000

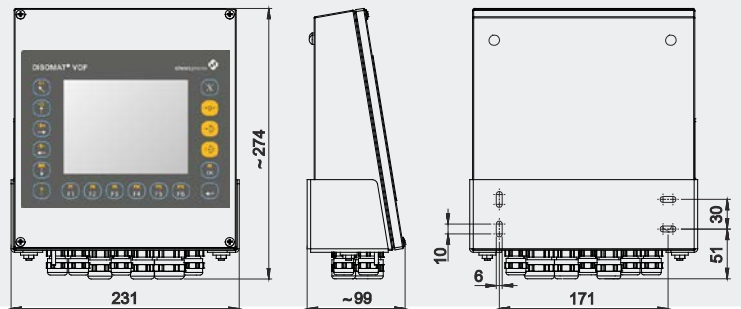


VOP 28040

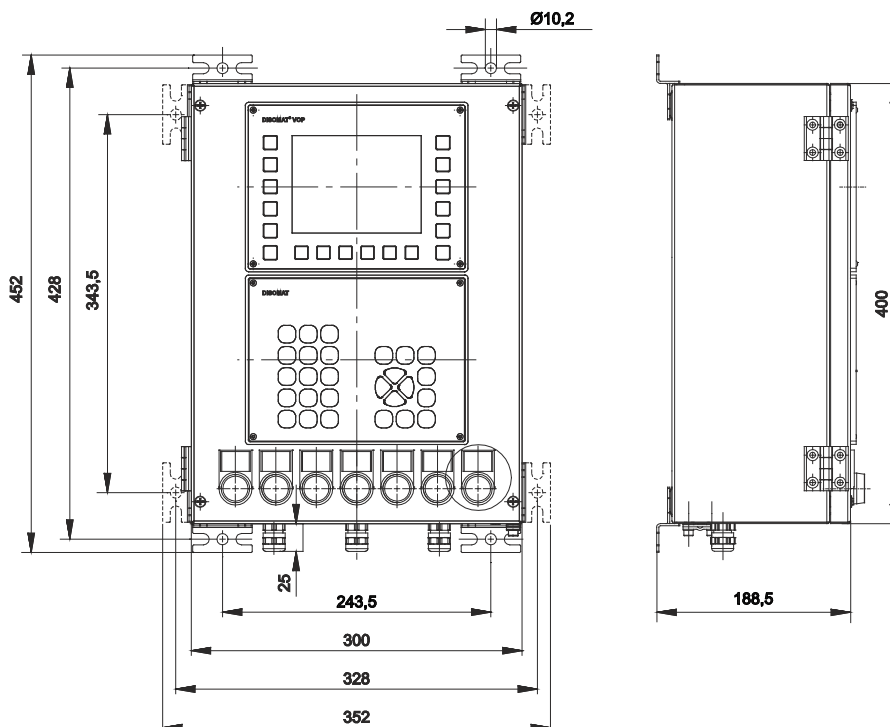
Tischaufstellung



Wandmontage



Feldgerät VFG 28000



Technische Daten

Tafeleinbaugerät VOP 28000, VOP28030/Handgerät VOP 28010

Außenabmessungen [mm] Breite x Höhe x Tiefe	202 x 154 x 45 ⁺⁵
Schalttafelaustrich [mm] gemäß DIN IEC 61554	186 ^{+1,1} x 138 ^{+1,1} ; Schalttafeldicke max. 5
Handgerät Breite x Höhe x Tiefe [mm] Gewicht	202 x 154 x 50 1,5 kg
mit Netzteil VOP 28030 [mm]	202 x 154 x 70
Display	5,7" LCD grafikfähig, 320 x 240 Pixel (QVGA), transflektiv
Tastatur	Folientastatur, 18 Tasten davon 12 konfigurierbare Funktionstasten
Schnittstellen	1 x Ethernet RJ45 (10/100 MBaud, Protokoll Modbus-TCP) 1 x RS485-2-Draht für Kommunikation über längere Distanzen 1x RS 232 für externe PC-Tastatur (oder TTL für DTT 20) 1x USB (für externe PC-Tastatur)
Versorgungsspannung	24 VDC (Bereich: 18 ... 36 VDC); VOP 28030: 85 ... 264 VAC, 47 ... 63 Hz
Schutzart: Tafeleinbaugerät Handgerät	Vorderseite: IP65, NEMA 4X; Rückseite: IP20 IP65
Temperaturbereiche	Gebrauchstemperatur: -20 °C ... +60 °C Eichfähig: -10 °C ... +40 °C

Tastatur VTT 28000

Außenabmessungen [mm] Breite x Höhe x Tiefe	202 x 154 x 45 ⁺⁵
Schalttafelaustrich [mm] gemäß DIN IEC 61554	186 ^{+1,1} x 138 ^{+1,1} ; Schalttafeldicke max. 5
Anzeige	Keine Anzeige
Tastatur	Folientastatur, 27 Tasten
Schnittstellen	1 x RS232 für die Verbindung zum VOP
Kabel	Tafeleinbauversion: 1 m Kabel fest mit Stecker zum VOP
Versorgungsspannung	Versorgung erfolgt aus dem VOP
Schutzart	Vorderseite: IP65, NEMA 4X Rückseite: IP20
Gebrauchstemperaturbereich	-20 °C ... +60 °C

Tischauflage oder Wandmontage VOP 28040

Außenabmessungen [mm] Breite x Höhe x Tiefe	231 x 99 x 274
Display	5,7" LCD grafikfähig, 320 x 240 Pixel (QVGA), transflektiv
Tastatur	Folientastatur, 18 Tasten davon 12 konfigurierbare Funktionstasten
Schnittstellen	1 x Ethernet RJ45 (10/100 MBaud, Protokoll Modbus-TCP) 1 x RS485-2-Draht für Kommunikation über längere Distanzen 1x RS 232 für externe PC-Tastatur (oder TTL für DTT 20) 1x USB (für externe PC-Tastatur)
Versorgungsspannung	85 ... 264 VAC, 47 ... 63 Hz; Alternativ: 24 VDC (Bereich: 18 ... 36 VDC)
Schutzart	IP65, NEMA 4X
Gebrauchstemperaturbereich	-20 °C ... 60 °C

Feldgerät VFG 28000

Außenabmessungen [mm] Breite x Höhe x Tiefe	352 x 452 x 188,5
Display	5,7" LCD grafikfähig, 320 x 240 Pixel (QVGA), transflektiv
Tastatur	Folientastatur, 18 und 27 Tasten, davon 12 konfigurierbare Funktionstasten
Schnittstellen	1 x Ethernet RJ45 (10/100 MBaud, Protokoll Modbus-TCP) 1 x RS485-2-Draht für Kommunikation über längere Distanzen 1x RS 232 für externe PC-Tastatur (oder TTL für DTT 20) 1x USB (für externe PC-Tastatur)
Bedientaster	7 x Funktion einzeln konfigurierbar
Versorgungsspannung	24 VDC (Bereich: 18 ... 36 VDC); VOP 28030: 85 ... 264 VAC, 47 ... 63 Hz
Schutzart	Allseitig: IP65, NEMA 4X
Gebrauchstemperaturbereich	-20 °C ... 60 °C

Bestellnummern

Ausführung	Materialnummer
Anzeige- und Bediengerät VOP 28000, Tafeleinbaugerät, Kunststofffrontrahmen, 24 VDC	V078510.B01
Anzeige- und Bediengerät VOP 28030, Tafeleinbaugerät, Kunststofffrontrahmen, 85 ... 264 VAC	V078513.B01
Anzeige- und Bediengerät VOP 28010, Handgerät (mobile Version), Kunststoffgehäuse, 24 VDC	V078511.B01
Anzeige- und Bediengerät VOP 28040, Tischaufstellung oder Wandmontage, inkl. Wandhalter, Edelstahlgehäuse, 85 ... 264 VAC	V078514.B01
Anzeige- und Bediengerät VOP 28040-3D, ATEX Kategorie 3D (Zone 22) Tischaufstellung oder Wandmontage, inkl. Wandhalter, Edelstahlgehäuse, 85 ... 264 VAC	V078529.B01
Tastatur VTT 28000	V081929.B01
Anzeige- und Bediengerät VFG 28000 Feldgerät, Edelstahl, inkl. VOP 28000, VTT 28000 und 7 Bedientaster	V577415.B01
Anzeige- und Bediengerät VFG 28000 Feldgerät, Edelstahl, inkl. VOP 28030, VTT 28000 und 7 Bedientaster	Auf Anfrage

Anzeige- und Bediengeräte VOP/VTT 28090 2GD für den Einsatz im explosionsgefährdeten Bereich siehe Datenblatt BV-D2422.

Schenck Process Europe GmbH

Pallaswiesenstr. 100
64293 Darmstadt, Germany
Phone: +49 6151 1531-0
Fax: +49 6151 1531-66
sales@schenckprocess.com
www.schenckprocess.com