

# Ringtorsions-Wägezelle

## RTN 1 t ...470 t

- Eichfähige Ausführung nach OIML (bis 5000 d und 7500 d bei Mehrteilungswaagen)
- Hohe Genauigkeit, auch bei sehr kleinen Anwendungsbereichen
- Großes Ausgangssignal und damit hochauflösbarer Nutzsignalbereich
- Aufgrund der geringen Leistungsaufnahme können Mehrwaagensysteme auch mit ein-facher Auswertelektronik realisiert werden
- Zulassungen für explosionsgefährdete Bereiche verfügbar: ATEX, IECEx, EAC, USA, Kanada, Korea
- Schutzart: Bis zu IP68



### Anwendung

Die Wägezelle wandelt als Messumformer die mechanische Eingangsgröße Kraft proportional in die elektrische Ausgangsgröße Spannung um.

Die konsequente Optimierung der Ringtorsions-Wägezellen bietet dem Anwender besondere Vorteile:

- Die extrem geringe Baugröße vereinfacht den Einsatz in nahezu allen wägetechnischen Anwendungen
- Die robuste Bauweise ermöglicht den problemlosen Transport, Einbau und Betrieb, auch unter sehr rauen Umgebungsbedingungen (Störkräfte, Temperatur)

### Aufbau

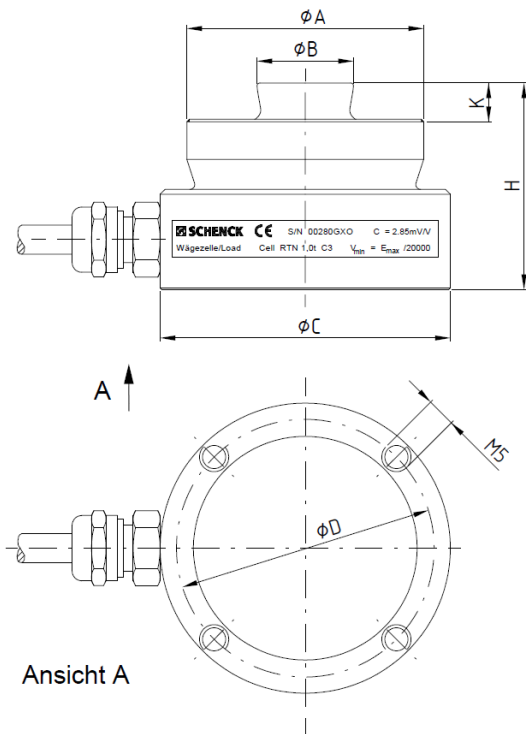
- Hermetisch dichte Kapselung durch Laserschweißung (IP68)
- Hoher Korrosionsschutz durch elektrolytisch polierten Edelstahl
- Alle elektrischen Bauteile befinden sich im Inneren der Wägezelle und sind somit optimal geschützt

- Das hochwertige und robuste Anschlusskabel wird radial in die Wägezelle geführt
- In Verbindung mit Adapterkits sind die RTN-Wägezellen kompatibel mit früheren Bauformen.

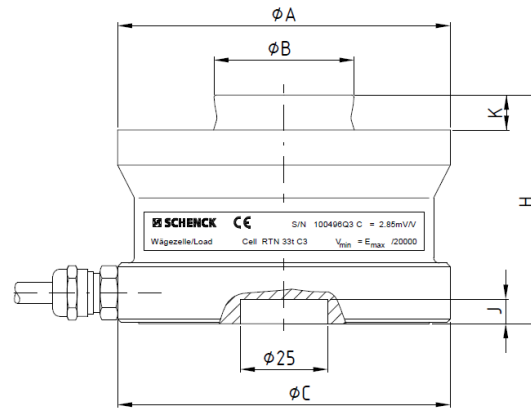
### Funktion

- Hohe Messempfindlichkeit
- Hohe Reproduzierbarkeit
- Hohe Langzeitstabilität und damit auf Dauer gleichbleibend hohe Genauigkeit
- Äußerst geringe Messwertbeeinflussung durch Querkräfte
- Hohe Funktionssicherheit auch bei häufig unvermeidbaren Stoßbelastungen und Zwangskräften sowie bei elektrischen Störeinflüssen
- Eingebauter Überspannungsschutz
- Momentenfreie Kraftein-/ Kraftausleitung infolge direktem, vertikalen Kraftfluss

RTN 1 - 4,7 t



RTN 10 - 470 t



## Technische Daten

Nennlast $E_{max}$ t	Grenzlast $L_L$ t	Bruchlast $L_d$ t	Nennmessweg $h_n$ mm	Eigen- gewicht kg
1	1,7	4	0,13	0,6
2,2	4	9	0,12	0,6
4,7	8	19	0,12	0,7
10	17	40	0,17	1,2
15	28	60	0,18	1,3
22	38	90	0,21	1,3
33	58	130	0,25	2,1
47	80	190	0,33	4,3
68	120	270	0,35	4,8
100	170	400	0,45	7,0
150	250	600	0,57	8,6
220	380	900	0,67	22,0
330	580	1200	0,85	29,0
470	700	1500	1,00	50,0

## Abmessungen

Typ	Maße (mm)						
	A	B	C	D	H	K	J
RTN 1 t	49	20	60	53	43	7,5	-
RTN 2,2 t	49	20	60	53	43	7,5	-
RTN 4,7 t	49	20	60	53	43	7,5	-
RTN 10 t	73	30	75	-	50	6,5	7
RTN 15 t	75	30	75	-	50	6,5	7
RTN 22 t	75	30	75	-	50	6,5	7
RTN 33 t	95	40	95	-	65	10	7
RTN 47 t	130	60	130	-	75	14	7
RTN 68 t	130	60	130	-	85	14	7
RTN 100 t	150	70	150	-	90	16	7
RTN 150 t	150	70	150	-	100	16	7
RTN 220 t	225	100	225	-	130	24	10
RTN 330 t	225	100	225	-	145	24	10
RTN 470 t	270	120	270	-	170	28	10

Zulässige statische Querbelastung  $L_q = 0,5 (E_{max} - 0,8 L_z)$ , jedoch höchstens  $L_{qmax} = 0,2 L_z$ ;  $E_{max}$  = Nennlast;  $L_z$  = Last in Messrichtung. Zulässige Schwingbeanspruchung nach DIN 50100: 70 %  $E_{max}$ . Dabei darf der Spitzenwert der Beanspruchung  $E_{max}$  nicht überschreiten.

In Kombination mit Elastomerlagern SEM muss beachtet werden, dass die Rückstellkraft der Elastomerlager oder der Pendellager bereits eine Querkraft auf die Wägezelle darstellt.

## Technische Daten

Nennlast	$E_{max}$	1 t – 470 t		1 t – 100 t	
Genauigkeitsklasse		0.05	C3	C5 / C4 Mi 7,5	Bezug
Nennkennwert	$C_n$	2,85 mV/V $\pm$ 2,85 $\mu$ V/V			
zusammengesetzter Fehler	$F_{comb}$	0,05 %	0,02 %	0,01 %	$C_n$
Nullsignlrückkehr nach Belastung (30 min)	$F_{dr}$	$\pm$ 0,03 %	$\pm$ 0,016 %	$\pm$ 0,006 %	$C_n$
Kriechen bei Belastung (30 min)	$F_{cr}$	$\pm$ 0,04 %	$\pm$ 0,024 %	$\pm$ 0,009 %	$C_n$
Temperaturkoeffizient des Nullsignals pro 10 K	$TK_0$	$\pm$ 0,03 % $\pm$ 0,05 %	$\pm$ 0,007 % $\pm$ 0,02 %	$\pm$ 0,0058 % $\pm$ 0,02 %	$C_n, B_{tn}$ $C_n, B_{tu}$
Temperaturkoeffizient des Kennwertes pro 10 K	$TK_c$	$\pm$ 0,05 % $\pm$ 0,07 %	$\pm$ 0,008 % $\pm$ 0,02 %	$\pm$ 0,0062 % $\pm$ 0,02 %	$C_n, B_{tn}$ $C_n, B_{tu}$
max. zul. Anzahl der eichfähigen Teilungswerte	$n_{LC}$		3000	5000	
für Mehrteilungswaagen	Z			7500	
Mindestteilungswert	$V_{min}$		$E_{max}/20000$	$E_{max}/24000$	
max. Anwendungsbereich	$B_{amax}$	$B_{amax} = E_{max}$			
Eingangswiderstand	$R_e$		4450 $\Omega \pm$ 100 $\Omega$		$T_r$
Ausgangswiderstand	$R_a$	4010 $\Omega \pm$ 2 $\Omega$	4010 $\Omega \pm$ 0,5 $\Omega$		$T_r$
Nullsignal	$S_0$	$\pm$ 1 %			$C_n$
max. Speisespannung	$U_{smax}$	60 V			
Nenntemperaturbereich	$B_{tn}$	-10 °C ... +40 °C			
Referenztemperatur	$T_r$	22 °C			
Gebrauchstemperaturbereich	$B_{tu}$	-40 °C ... +80 °C, Option bis +110 °C *)			
Gebrauchstemperaturbereich Ex-Ausführung		-30 °C ... +70 °C (ATEX, IECEx, EAC, KOSHA) -30 °C ... +40 °C (FM-Approval Kanada und USA)			
Lagerungstemperaturbereich	$B_{ts}$	-50 °C ... +85 °C			
Schutzart		IP68, 1 m / 100 h; (Option 110 °C: IP66)			
Schutzart Ex-Ausführung		IP67			
Kabelspezifikation		TPE (grau) $\varnothing$ 6,5 mm, silikon- und halogenfrei, -30 °C ... +150 °C Länge 5 m bei RTN 1 t - 15 t und RTN 150 t - 470 t Länge 15 m bei RTN 22 t - 100 t			
Anschluss-Zuordnung		schwarz: Eingang + / blau: Eingang - rot: Ausgang + / weiß: Ausgang - gelb: Abschirmung			
Material		rostfreier Edelstahl			
Korrosionsschutz		siehe Beständigkeitstabelle DDP8483			

\*) Option 110 °C nicht in Kombination mit C5 oder ATEX möglich

## Bestellnummern

Ausführung	Genauigkeitsklasse		
	0.05	C3	C5 / C4 Mi 7,5
RTN 1 t	D726173.04	D726173.02	D726173.10
RTN 2,2 t	D726174.04	D726174.02	D726174.10
RTN 4,7 t	D726175.04	D726175.02	D726175.10
RTN 10 t	D726176.04	D726176.02	D726176.10
RTN 15 t	D726177.04	D726177.02	D726177.10
RTN 22 t	D724781.04	D724781.02	D724781.10
RTN 33 t	D724754.04	D724754.02	D724754.10
RTN 47 t	D724782.04	D724782.02	D724782.10
RTN 68 t	D724783.04	D724783.02	D724783.10
RTN 100 t	D724784.04	D724784.02	D724784.10
RTN 150 t	D726178.04	D726178.02	
RTN 220 t	D726179.04	D726179.02	
RTN 330 t	D726180.04	D726180.02	
RTN 470 t	D726181.04	D726181.02	

## Ex-Zulassungen

	Eigensichere Ex-Ausführung			Nicht eigensichere Ex-Ausführung		
<b>ATEX / IECEx</b>	II 2G Ex ia IIC T4 Gb (Zone 1) II 2D Ex ia IIIC T125°C Db, IP67 (Zone 21)			II 3G Ex nA IIC T4 Gc (Zone 2) II 2D Ex tb IIIC T125 °C Db, IP67 (Zone 21)		
<b>FM-Approval Kanada</b>	I / 0 / Ex ia / IIC / T4; -30°C < Ta < 40°C / Ga; 20 / Ex ia / IIIC / T125°C; -30°C < Ta < 40°C / Da; IP67.			nicht verfügbar		
<b>FM-Approval USA</b>	IS / I, II, III / 1 / A, B, C, D, E, F, G / T4; -30°C < Ta < 40°C, I / 0 / AEx ia / IIC / T4; -30°C < Ta < 40°C / Ga; 20 / AEx ia / IIIC / T125°C; -30°C < Ta < 40°C / Da; IP67.			nicht verfügbar		
<b>EAC</b>	1Ex ia IIC T4 Gb (Zone 1) Ex ia IIIC T125°C Db X (Zone 21)			2Ex nA II T4 Gc (Zone 2) Ex tb IIIC T125 °C Db X (Zone 21)		
<b>Genauigkeitsklasse</b>	0.05 2GD	C3 2GD	C5 / C4 Mi 7,5 2GD	0.05 2D, 3G	C3 2D, 3G	C5 / C4 Mi 7,5 2D, 3G
<b>Ausführung</b>	Dxxxxxx .82	Dxxxxxx .81	Dxxxxxx .83	Dxxxxxx .86	Dxxxxxx .85	Dxxxxxx .87

	Eigensichere Ex-Ausführung			Nicht eigensichere Ex-Ausführung		
<b>KOSHA</b>	Ex ia IIC T4 Gb (Zone 1) Ex ia IIIC T125°C Db, IP67 (Zone 21)			Ex ec IIC T4 Gc (Zone 2) Ex tb IIIC T125 °C Db, IP67 (Zone 21)		
<b>Genauigkeitsklasse</b>	0.05 2GD			0.05 2D, 3G		
<b>Ausführung</b>	RTN 1 t D726173.92	RTN 2,2 t D726174.92	RTN 4,7 t D726175.94	RTN 1 t D726173.96	RTN 2,2 t D726174.96	RTN 4,7 t D726175.96

Als Eigensicher - Ex „i“ - gekennzeichnete Wägezellen werden unabhängig der Zone immer eigensicher betrieben.

Achtung: Der Eigensicherheitsnachweis muss überprüft werden. Es werden insbesondere für Neuanlagen neue Barrieren angeboten. Die Eigensicherheitsnachweise für alle Wägezellen und Barrieren sind verfügbar.

**Bestellbeispiel:** 47 t, Genauigkeitsklasse C3, ATEX Kategorie 2D, 3G.  
Typ RTN 47 t C3 2D, 3G  
Bestellnummer D724782.85

Optionen	Einbauzubehör
<ul style="list-style-type: none"> <li>■ Ausführung für Gebrauchstemperatur bis 110 °C</li> <li>■ Zusätzlicher Korrosionsschutz</li> <li>■ Andere Kabellängen</li> <li>■ Schutzart IP69K</li> <li>■ Nagersicheres Kabel</li> <li>■ Befestigungsbohrungen</li> </ul>	SENSiQ® Elastomer Mount (SEM) SENSiQ® Secure Mount (SSM) SENSiQ® Pendulum Mount (SPM) SENSiQ® Fixed Mount (SFM)

Schenck Process Europe GmbH  
Pallaswiesenstr. 100  
64293 Darmstadt, Germany  
T: +49 61 51-15 31 0  
F: +49 61 51-15 31 66  
sales-eu@schenckprocess.com



<https://www.schenckprocess.com/contact>