

# Plattformwaagen DVC/DVM

- Flache Bauform
- Robust und wartungsfrei
- Hochwertige Verarbeitung
- Umfangreiches Zubehörprogramm
- Eichfähig als Handelswaage Kl. III
- Optional in Ex-Ausführung



## Anwendungen

Die Plattformwaagen der Baureihe DVM eignen sich durch ihre flache, robuste und wartungsfreundliche Konstruktion zur Anwendung in beinahe allen Industriebereichen.

Die Baureihe DVC ist aufwendiger verarbeitet und bietet ein breiteres Spektrum an Ausführungen und Zubehör.

Die hochwertige Ausführung der Waagen (optional bis 1.4404 (316L) elektropoliert), die leichte Zugänglichkeit zur Reinigung (abnehmbare Lastplatte) und das umfangreiche Zubehör erlauben auch den Einsatz in anspruchsvollen Applikationen, etwa im Bereich der Chemie und der Nahrungsmittelherstellung.

## Ausführung

- 10 Baugrößen von 400 x 300 mm bis 2000 x 1500 mm
- Abnehmbare Lastplatte – bei Baureihe DVC
- Material 1.0038 pulverbeschichtet (mittelgrau, RAL 7040) oder 1.4307 (304L)  
bis Baugröße 800 x 600 mm Lastplatte standardmäßig 1.4307 (304L)
- Optional Lastplatte 1.4404 (316L) (DVC) elektropoliert, Rauhtiefe <3 µm
- Optional komplette Waage in 1.4404 (316L) (DVC) elektro-poliert, Rauhtiefe <3 µm

- Aufstellwaage mit 4 justierbaren Füßen
- Optionaler Fundamentrahmen zum Bodeneinbau der Waage
- Eichfähige Ausführung für 3000 d oder Mehrbereich 2 x 3000 d
- Optionale Ex-Ausführungen (DVC) für:
  - Gas Zone 1 (nach ATEX) in Schutzart Ex-i
  - Gas Zone 2 (ATEX)
  - Staub Zone 21 und 22 (ATEX)
- Umfangreiches Zubehör, z. B.:
  - Lastplatte aus Tränenblech
  - Rollenbahn
  - Kugellastplatte
  - Auffahrrampen
  - Aufstellböcke
  - Bodenfixierung

Weitere Sonderausführungen bieten wir Ihnen gerne nach Ihren Wünschen an.

Selbstverständlich konfigurieren wir Ihnen auf Wunsch auch gerne eine Komplettwaage bestehend aus einer DVC/DVM Plattformwaage, einer DISOMAT® Auswertelektronik und weiterem Zubehör wie Drucker, Anzeigen, ...

**Verfügbare Kombinationen von Größe und Nennlast der Waagen**

Größe [mm]	Wägebereich [kg]					
	60	150	300	600	1500	3000
400 x 300	X					
500 x 400	X	X				
650 x 500	X	X	X			
800 x 600	X	X	X			
1000 x 800				X	X	X
1000 x 1000		X	X	X	X	X
1250 x 1000				X	X	X
1500 x 1250				X	X	X
1500 x 1500				X	X	X
2000 x 1500				X	X	X

Ansicht der Waagen bis Baugröße 800 x 600 mm

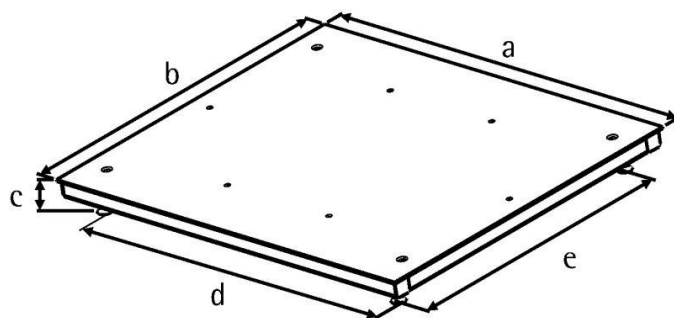


Ansicht der Waagen ab Baugröße 800 x 800 mm



Lastplatte standardmäßig in 1.4307 (304L)

**Abmessungen und Lastgrenzen**



Durchmesser der Aufstellfüße: 80 mm  
 Verstellbereich: 5 mm

Größe [mm] (a x b)	Höhe DVC [mm] (c)	Höhe DMV [mm] (c)	Abstand der Füße [mm] (d x e)	Kabel- länge [m]	Eigen- gewicht [kg]	Tragfähigkeit		
						Mitte [kg]	Seite [kg]	Ecke [kg]
400 x 300	94 (**:101)	96	344 x 244	1,5	11	130	85	45
500 x 400	96 (**:104)	110	443 x 343	1,5	18	300	200	100
650 x 500 *)	145	142	530 x 434	3	20	600	400	200
650 x 500 **)	90	140	550 x 400	3	20	450	300	150
800 x 600 *)	145	142	680 x 534	3	35	1200	800	400
800 x 600 **)	90	140	700 x 500	3	35	900	600	300
1000 x 800	90	100	804 x 604	6	140	4500	3000	1500
1000 x 1000	90	100	804 x 804	6	160	4500	3000	1500
1250 x 1000	90	100	1054 x 804	6	185	4500	3000	1500
1500 x 1250	90	100	1304 x 1054	6	270	4500	3000	1500
1500 x 1500	90	100	1304 x 1304	6	305	4500	3000	1500
2000 x 1500	100	100	1804 x 1304	6	425	4500	3000	1500

\*) 1.0038

\*\*\*) Edelstahl

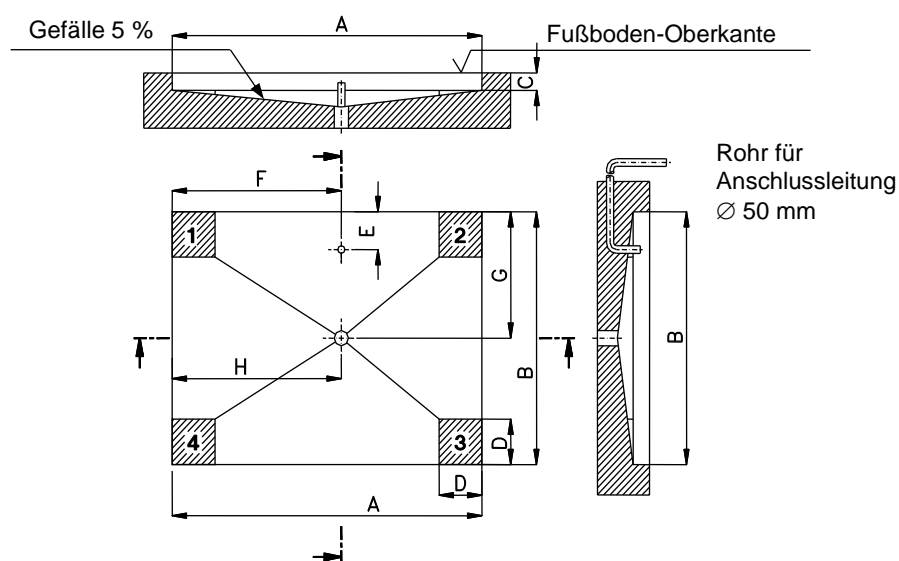
### Fundamentrahmen

Zum Bodeneinbau der DVC Waagen stehen passende Fundamentrahmen zur Verfügung. Diese Rahmen haben die Aufgabe, den Rand der Fundamentgrube sauber einzufassen. Die Rahmen für die Baureihe DVC sorgen zusätzlich noch für die Zentrierung und metallische Aufstellflächen für die Verstellfüße der Plattformwaage.

Das reduziert die Anforderungen an Ebenheit und Festigkeit des Grubenbodens.

Der Fundamentrahmen wird in die vorbereitete Grube eingesetzt und der verbleibende Spalt wird mit Beton ausgefüllt. Weitere Details siehe Montagehinweis im Service-Handbuch BV-H2224

### Abmessung der bauseitigen Fundamentgrube



**Hinweis:** Die Maße [mm] H, G (Entwässerung) und E, F (Kabelzuführung) sind empfohlene Maße und können bei Bedarf variiert werden.

Größe der Plattform	Innenmaß Fundament-rahmen	Innenmaß Grube (A x B)	Grubentiefe (C)	Aufstellfläche (D)	Ausgleichs-Bleche	E	F	G	H
800 x 600 *)	814 x 614	970 x 770	160	220	150 x 150	200	485	560	485
800 x 600 **)	814 x 614	950 x 750	105	250	200 x 200	175	475	570	475
1000 x 1000	1014 x 1014	1150 x 1150	105	300	250 x 250	250	800	575	575
1250 x 1000	1264 x 1014	1400 x 1150	105	300	250 x 250	250	800	575	575
1500 x 1250	1514 x 1264	1650 x 1400	105	300	250 x 250	450	1100	700	700
1500 x 1500	1514 x 1514	1650 x 1650	105	300	250 x 250	480	1200	825	825
2000 x 1500	2014 x 1514	2170 x 1670	115	300	300 x 300	250	1185	835	1185

\*) 1.0038

\*\*\*) Edelstahl

### Lieferprogramm Vorzugsgrößen

Größe [mm]	Material	Nennlast [kg]	Qualität	Material-Nr. DVC	Material-Nr. DVM
Plattformwaagen					
800 x 600	1.0038	300	C3	V020526.B01	V068043.B01
1000 x 1000	1.0038	600	C3	V020526.B02	
1250 x 1000	1.0038	600	C3	V020526.B03	
1000 x 1000	1.0038	1500	C3	V020526.B04	V068043.B04
1250 x 1000	1.0038	1500	C3	V020526.B05	V068043.B05
1500 x 1250	1.0038	1500	C3	V020526.B06	V068043.B06
1500 x 1500	1.0038	1500	C3	V020526.B07	V068043.B07
2000 x 1500	1.0038	1500	C3	V020526.B08	V068043.B08
1000 x 1000	1.0038	3000	C3	V020526.B09	V068043.B09
1250 x 1000	1.0038	3000	C3	V020526.B10	V068043.B10
1500 x 1250	1.0038	3000	C3	V020526.B11	V068043.B11
1500 x 1500	1.0038	3000	C3	V020526.B12	V068043.B12
2000 x 1500	1.0038	3000	C3	V020526.B13	V068043.B13

Größe [mm]	Material	Nennlast [kg]	Qualität	Material-Nr.DVC	Material-Nr. DVM
Plattformwaagen					
800 x 600	1.4307	300	C3	V020538.B01	V068044.B01
1000 x 1000	1.4307	600	C3	V020538.B02	
1250 x 1000	1.4307	600	C3	V020538.B03	
1000 x 1000	1.4307	1500	C3	V020538.B04	V068044.B04
1250 x 1000	1.4307	1500	C3	V020538.B05	V068044.B05
1500 x 1250	1.4307	1500	C3	V020538.B06	V068044.B06
1500 x 1500	1.4307	1500	C3	V020538.B07	V068044.B07
2000 x 1500	1.4307	1500	C3	V020538.B08	V068044.B08
1000 x 1000	1.4307	3000	C3	V020538.B09	V068044.B09
1250 x 1000	1.4307	3000	C3	V020538.B10	V068044.B10
1500 x 1250	1.4307	3000	C3	V020538.B11	V068044.B11
1500 x 1500	1.4307	3000	C3	V020538.B12	V068044.B12
2000 x 1500	1.4307	3000	C3	V020538.B13	V068044.B13
Plattformwaagen Ex-i Zone 1					
800 x 600	1.4307	300	C3	V020546.B01	
1000 x 1000	1.4307	600	C3	V020546.B02	
1250 x 1000	1.4307	600	C3	V020546.B03	
1000 x 1000	1.4307	1500	C3	V020546.B04	
1250 x 1000	1.4307	1500	C3	V020546.B05	
1500 x 1250	1.4307	1500	C3	V020546.B06	
1500 x 1500	1.4307	1500	C3	V020546.B07	
2000 x 1500	1.4307	1500	C3	V020546.B08	
1000 x 1000	1.4307	3000	C3	V020546.B09	
1250 x 1000	1.4307	3000	C3	V020546.B10	
1500 x 1250	1.4307	3000	C3	V020546.B11	
1500 x 1500	1.4307	3000	C3	V020546.B12	
2000 x 1500	1.4307	3000	C3	V020546.B13	
Fundamentrahmen					
800 x 600	1.0038			V020567.B01	
1000 x 1000	1.0038			V020567.B02	
1250 x 1000	1.0038			V020567.B03	
1500 x 1250	1.0038			V020567.B04	
1500 x 1500	1.0038			V020567.B05	
2000 x 1500	1.0038			V020567.B06	
Fundamentrahmen					
800 x 600	1.4307			V020575.B01	
1000 x 1000	1.4307			V020575.B02	
1250 x 1000	1.4307			V020575.B03	
1500 x 1250	1.4307			V020575.B04	
1500 x 1500	1.4307			V020575.B05	
2000 x 1500	1.4307			V020575.B06	
Kleinwaagen					
400 x 500	1.4307	60	C3	V020576.B01	
400 x 500	1.4307 Ex-i	60	C3	V020577.B01	

Weitere Größen und Zubehör auf Anfrage.

Schenck Process Europe GmbH  
Pallaswiesenstr. 100  
64293 Darmstadt, Germany  
T: +49 61 51-15 31 0  
F: +49 61 51-15 31 66  
sales-eu@schenckprocess.com



<https://www.schenckprocess.com/contact>

Alle Angaben sind unverbindlich. Änderungen bleiben vorbehalten. © by Schenck Process Europe GmbH, 2019-05-29